

STIHL®

STIHL FS 120, 250

Manual de instrucciones
Instruções de serviço



**Ⓔ Manual de instrucciones
1 - 46**

**Ⓕ Instruções de serviço
47 - 93**

Índice

Notas relativas a este manual de instrucciones	2	Mantenimiento del cabezal de corte	38
Indicaciones relativas a la seguridad y técnica de trabajo	2	Comprobación y mantenimiento por el usuario	39
Combinaciones permitidas de herramienta de corte, protector, empuñadura y cinturón de porte	13	Comprobación y mantenimiento por el distribuidor especializado	39
Herramientas de acople permitidas	14	Instrucciones de mantenimiento y conservación	40
Montar la empuñadura doble	15	Minimizar el desgaste y evitar daños	42
Montar el asidero tubular cerrado	17	Componentes importantes	43
Ajustar el cable del acelerador	18	Datos técnicos	44
Montar la argolla de porte	18	Indicaciones para la reparación	45
Acoplar los dispositivos de protección	19	Gestión de residuos	46
Montar la herramienta de corte	20		
Combustible	22		
Repostar combustible	24		
Ponerse el cinturón de porte	24		
Equilibrar la máquina	26		
Arrancar / parar el motor	27		
Transporte de la máquina	29		
Indicaciones para el servicio	31		
Filtro de aire	31		
Ajustar el carburador	32		
Bujía	33		
Comportamiento de marcha del motor	34		
Lubricar el engranaje	34		
Cambiar el cordón de arranque / resorte de retracción	35		
Guardar la máquina	37		
Afilar herramientas de corte de metal	37		

Distinguidos clientes:

Muchas gracias por haber depositado su confianza en un producto de calidad de la empresa STIHL.

Este producto se ha confeccionado con modernos procedimientos de fabricación y amplias medidas para afianzar la calidad. Procuramos hacer todo lo posible para que usted esté satisfecho con este producto y pueda trabajar con él sin problemas.

En el caso de que tenga usted alguna pregunta sobre este producto, diríjase a su distribuidor STIHL o directamente a nuestra empresa de distribución.

Atentamente



Dr. Nikolas Stihl

STIHL®

FS 120, FS 120 R, FS 250

Este manual de instrucciones está protegido por derechos de autor. Nos reservamos todos los derechos, especialmente el derecho a la reproducción, traducción y elaboración con sistemas electrónicos.

Notas relativas a este manual de instrucciones

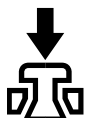
Símbolos gráficos

Los símbolos gráficos existentes en la máquina están explicados en este manual de instrucciones.

En función de la máquina y el equipamiento, pueden existir los siguientes símbolos gráficos en la máquina.



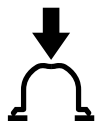
Depósito de combustible; mezcla de combustible compuesta por gasolina y aceite de motor



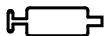
Accionar la válvula de descompresión



Bomba manual de combustible



Accionar la bomba manual de combustible



Tubo de grasa



Conducción del aire de admisión: servicio de verano



Conducción del aire de admisión: servicio de invierno



Calefacción de empuñadura

Marcación de párrafos de texto



ADVERTENCIA

Advertencia de peligro de accidente y riesgo de lesiones para personas y de daños materiales graves.



INDICACIÓN

Advertencia de daños de la máquina o de diferentes componentes.

Perfeccionamiento técnico

STIHL trabaja permanentemente en el perfeccionamiento de todas las máquinas y dispositivos; por ello, nos reservamos los derechos relativos a las modificaciones del volumen de suministro en la forma, técnica y equipamiento.

De los datos e ilustraciones de este manual de instrucciones no se pueden deducir por lo tanto derechos a reclamar.

Indicaciones relativas a la seguridad y técnica de trabajo



Será necesario observar medidas de seguridad especiales al trabajar con esta máquina a motor porque la herramienta de corte trabaja a un número de revoluciones muy elevado.



Antes de ponerla en servicio por primera vez, leer con atención todo el manual de instrucciones y guardarlo en un lugar seguro para posteriores consultas. La inobservancia del manual de instrucciones puede tener consecuencias mortales.



Observar las normas de seguridad del país, de p. ej. las Asociaciones Profesionales del ramo, organismos sociales y autoridades competentes para asuntos de prevención de accidentes en el trabajo y otras.

Al trabajar por primera vez con esta máquina: dejar que el vendedor o un experto le muestre cómo se maneja con seguridad – o tomar parte en un cursillo apropiado.

Los menores de edad no deberán trabajar con esta máquina a motor – a excepción de jóvenes de más de 16 años que estén aprendiendo bajo la tutela de un instructor.

No dejar que se acerquen niños, animales ni espectadores.

Si la máquina no se utiliza, se deberá colocar de forma que nadie corra peligro. La máquina deberá ser inaccesible para personas ajenas.

El usuario es el responsable de los accidentes o peligros que afecten a otras personas o sus propiedades.

Prestar o alquilar esta máquina únicamente a personas que estén familiarizadas con este modelo y su manejo – entregarles siempre también el manual de instrucciones.

El uso de máquinas a motor que emitan ruidos puede estar limitado temporalmente por disposiciones nacionales o también comunales.

Para trabajar con esta máquina a motor, se deberá estar descansado, encontrarse bien y estar en buenas condiciones.

Quien por motivos de salud no pueda realizar esfuerzos, debería consultar con su médico si puede trabajar con una máquina a motor.

Sólo para implantados con marcapasos: el sistema de encendido de esta máquina genera un campo electromagnético muy pequeño. No se puede excluir por completo que influya en algunos tipos de marcapasos. Para evitar riesgos sanitarios, STIHL recomienda que consulte a su médico y al fabricante del marcapasos.

Tras la ingestión de bebidas alcohólicas, medicamentos que disminuyan la capacidad de reacción, o drogas, no se debe trabajar con esta máquina a motor.

Emplear la máquina – en función de las herramientas de corte asignadas – únicamente para segar hierba así como para cortar hierba silvestre, arbustos, maleza, arbolitos o similares.

No se deberá utilizar la máquina para otros fines – **¡peligro de accidente!**

Acoplar únicamente herramientas de corte o accesorios autorizados por STIHL para esta máquina a motor o piezas técnicamente equivalentes. Si tiene preguntas al respecto, consulte a un distribuidor especializado. Emplear sólo herramientas o accesorios de gran calidad. De no hacerlo, existe el riesgo de que se produzcan accidentes o daños en la máquina.

STIHL recomienda emplear herramientas y accesorios originales STIHL. Las propiedades de éstos armonizan óptimamente con el producto y las exigencias del usuario.

No realizar modificaciones en la máquina – ello puede ir en perjuicio de la seguridad. STIHL excluye cualquier responsabilidad ante daños personales y materiales que se produzcan al emplear equipos de acople no autorizados.

No emplear hidrolimpiadoras de alta presión para limpiar la máquina. El chorro de agua duro puede dañar piezas de la máquina.

El protector de la máquina no puede proteger al usuario contra todos los objetos (piedras, cristal, alambre, etc.) que pueda despedir la herramienta de corte. Estos objetos pueden rebotar en algún lugar y pegarle luego al usuario.

Ropa y equipo

Ponerse la ropa y el equipo reglamentarios.



La ropa deberá ser apropiada y no estorbar. Ponerse ropa ceñida – traje combinado, no abrigo de trabajo.



No ponerse ropa que se pueda enganchar en la madera, arbustos o piezas de la máquina que estén en movimiento. Tampoco bufanda, corbata ni artículos de joyería. Recogerse el pelo largo y sujetarlo (con un pañuelo, gorra, casco, etc.).



Ponerse botas protectoras con suelas adherentes y a prueba de resbalamiento con caperuza de acero.

Sólo en el caso de utilizar cabezales de corte, se admiten como alternativa zapatos resistentes con suelas adherentes a prueba de resbalamiento.



Llevar casco protector al realizar trabajos de aclareo forestal con maleza alta y si hay peligro de que caigan objetos. Ponerse un protector para la cara y gafas protectoras sin falta – peligro por objetos levantados por arremolinamiento o despedidos.

El protector de la cara no es suficiente para proteger los ojos.

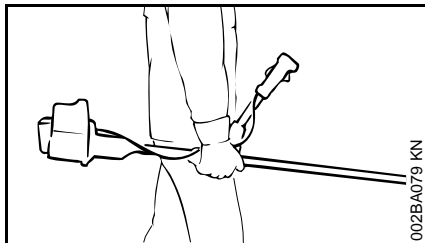
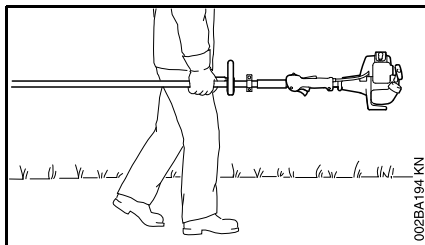
Ponerse un protector acústico "personal" – p. ej. protectores de oídos.



Llevar guantes de trabajo robustos de material resistente (p. ej. de cuero).

STIHL ofrece una extensa gama de equipamiento de protección personal.

Transporte de la máquina



Parar siempre el motor.

Llevar la máquina colgada del cinturón equilibrada por el vástago.

Asegurar la herramienta de corte de metal contra el contacto con un protector para el transporte, aunque se trate de distancias cortas – véase también "Transportar la máquina".



No tocar piezas calientes de la máquina ni el engranaje – ¡peligro de quemaduras!

En vehículos: asegurar la máquina para que no vuelque, no se dañe ni se derrame combustible.

Repostaje



La gasolina se enciende con muchísima facilidad – guardar distancia respecto de llamas – no derramar combustible – no fumar.

Parar el motor antes de repostar.

No repostar mientras el motor está aún caliente – el combustible puede rebosar – ¡peligro de incendio!

Abrir con cuidado el cierre del depósito para que se reduzca lentamente la presión y no despida combustible.

Repostar combustible sólo en lugares bien ventilados. De haberse derramado combustible, limpiar la máquina inmediatamente – poner atención a que la ropa no se moje con combustible; si ello ocurriera, cambiársela inmediatamente.



Después de repostar, apretar el cierre roscado del depósito lo más firmemente posible.

Así se reduce el riesgo de que se afloje el cierre del depósito por las vibraciones del motor y que salga combustible.

Fijarse en que no haya fugas – no arrancar el motor si sale combustible – ¡peligro de muerte por quemaduras!

Antes de arrancar

Comprobar que el estado de la máquina reúna condiciones de seguridad – tener en cuenta los capítulos correspondientes del manual de instrucciones:

- Comprobar el sistema de combustible en cuanto a estanqueidad, especialmente las piezas visibles como p. ej. el cierre del depósito, las uniones de tubos flexibles, la bomba manual de combustible (sólo en caso de máquinas con bomba manual de combustible). En caso de fugas o daños, no arrancar el motor – ¡peligro de incendio! Antes de poner en marcha la máquina, llevarla a un distribuidor especializado para su reparación
- La combinación de herramienta de corte, protector, empuñadura y cinturón de porte deberá estar permitida y todas las piezas deberán estar correctamente montadas
- El cursor del mando unificado/interruptor de parada se pueden poner con facilidad en **STOP** o bien **0**
- El acelerador y el bloqueo del mismo se deberán mover con suavidad – el acelerador debe volver automáticamente a la posición de ralentí

- Comprobar que esté firme el enchufe del cable de encendido – si está flojo, pueden producirse chispas que enciendan la mezcla de combustible y aire que salga – **¡peligro de incendio!**
- Herramienta de corte o herramienta de acople: montaje correcto, asiento firme y estado perfecto
- Comprobar los dispositivos de protección (p. ej. el protector de la herramienta de corte, plato de rodadura) en cuanto a daños o bien desgaste. Renovar las piezas que estén dañadas. No utilizar la máquina estando dañado el protector o con el plato de rodadura desgastado (si el rotulado y las flechas ya no son visibles)
- No modificar los dispositivos de mando ni los de seguridad
- Las empuñaduras tienen que estar limpias y secas, libres de aceite y suciedad – esto es importante para manejar la máquina de forma segura
- Ajustar el cinturón de porte y la(s) empuñadura(s) con arreglo a la estatura. Tener en cuenta los capítulos "Ponerse el cinturón de porte" – "Equilibrar la máquina"

La máquina sólo se deberá utilizar si reúne condiciones de seguridad para el trabajo – **¡peligro de accidente!**

Para casos de emergencia al utilizar cinturones de porte: practicar la deposición rápida de la máquina. Al practicar, no arrojar la máquina al suelo, a fin de evitar que se dañe.

Arrancar el motor

Al menos a 3 m del lugar donde se ha repostado – no hacerlo en lugares cerrados.

Hacerlo sólo sobre terreno llano, adoptar una postura estable y segura, sujetar la máquina de forma segura – la herramienta de corte no deberá tocar objeto alguno ni el suelo, ya que puede empezar a girar al arrancar.

El manejo de la máquina lo efectúa una sola persona – no tolerar la presencia de otras personas en un círculo de 15 m – tampoco durante el arranque – **¡peligro de lesiones!** por objetos despedidos



Evitar el contacto con la herramienta de corte – **¡peligro de lesiones!**



No arrancar el motor con la máquina suspendida de la mano – hacerlo tal como se describe en el manual de instrucciones. Las cuchillas siguen funcionando todavía un momento tras soltar el acelerador – **¡efecto de inercia!**

Comprobar el ralentí: la herramienta de corte debe estar parada en ralentí – estando el acelerador en reposo.

Mantener apartados materiales fácilmente inflamables (p. ej. virutas de madera, cortezas de árbol, hierba seca, combustible) de la corriente caliente de

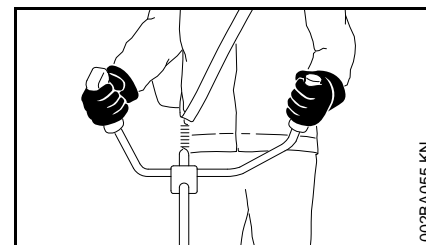
gases de escape y de la superficie caliente del silenciador – **¡peligro de incendio!**

Sujeción y manejo de la máquina

Sujetar siempre la máquina por las empuñaduras con ambas manos.

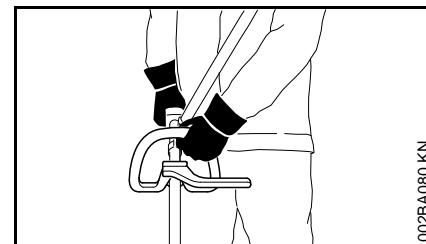
Adoptar siempre una postura estable y segura.

En ejecuciones de empuñadura doble



La mano derecha, en la empuñadura de mando; la mano izquierda, en la empuñadura del asidero tubular.

En ejecuciones de asidero tubular cerrado



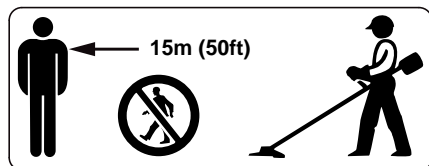
En ejecuciones de asidero tubular cerrado y asidero tubular cerrado con estribo (limitador de paso), la mano

izquierda, en el asidero tubular cerrado; la derecha, en la empuñadura de mando – también al tratarse de zurdos.

Durante el trabajo

Adoptar siempre una postura estable y segura.

En caso de peligro inminente, o bien de emergencia, parar inmediatamente el motor – poner el cursor del mando unificado / el interruptor de parada en **STOP** o **0**.



En un amplio círculo en torno al lugar de trabajo puede existir un peligro de accidente originado por objetos despedidos, por lo que no se deberá permitir la presencia de otras personas en un círculo de 15 m. Mantenerse a esta distancia también respecto de objetos (vehículos, ventanas) – **¡peligro de daños materiales!** También a una distancia de más de 15 m no se puede excluir que exista peligro.

Prestar atención a que el ralentí sea perfecto, a fin de que deje de girar la herramienta de corte al soltar el acelerador.

Controlar o bien corregir periódicamente el ajuste del ralentí. Si pese a ello se mueve la herramienta de corte en ralentí, encargar la reparación a un distribuidor especializado. STIHL recomienda un distribuidor especializado STIHL.

Prestar atención en caso de que el suelo esté congelado, mojado, nevado, en pendientes y terrenos irregulares, etc. – **¡peligro de resbalar!**

Prestar atención a los obstáculos: tocones, raíces – **¡peligro de tropezar!**

Trabajar sólo estando de pie en el suelo, no hacerlo nunca en lugares inestables, jamás sobre escaleras o desde una plataforma elevadora.

Al llevar un protector para los oídos, hay que prestar más atención y tener más precaución – se perciben peor las señales de aviso de peligro (gritos, señales acústicas y similares).

Hacer siempre oportunamente pausas en el trabajo para prevenir el cansancio y el agotamiento – **¡peligro de accidente!**

Trabajar con tranquilidad y prudencia – sólo en buenas condiciones de luz y visibilidad. Trabajar con precaución, no poner en peligro a otras personas.



La máquina produce gases de escape tóxicos en cuanto el motor está en marcha. Estos gases pueden que sean inodoros e invisibles pero pueden contener hidrocarburos y benceno sin quemar. No trabajar nunca con la máquina en locales cerrados o con poca ventilación – tampoco con máquinas equipadas con catalizador.

Al trabajar en zanjas, fosas o espacios reducidos, se ha de procurar que haya siempre suficiente ventilación – **¡peligro de muerte por intoxicación!**

En caso de malestar, dolores de cabeza, dificultades de visión (p. ej. reducción del campo visual), problemas de audición, mareos y pérdida de concentración, dejar de trabajar inmediatamente – estos síntomas se pueden producir, entre otras causas, por una concentración de gases de escape demasiado alta – **¡peligro de accidente!**

Trabajar con la máquina tratando de hacer poco ruido y acelerando poco – no dejar innecesariamente el motor en marcha, dar gas sólo para trabajar.

No fumar trabajando con la máquina ni en el entorno inmediato de la misma – **¡peligro de incendio!** Del sistema de combustible pueden salir vapores de gasolina inflamables.

El polvo, la neblina y el humo que se generan al trabajar pueden ser nocivos para la salud. Ponerse una mascarilla si se produce mucho polvo o humo.

En el caso de que la máquina haya sufrido percances para los que no está prevista (p. ej., golpes o caídas), se ha de comprobar sin falta que funcione de forma segura antes de continuar el trabajo – véase también "Antes de arrancar".

Comprobar en especial la estanqueidad del sistema de combustible y la operatividad de los dispositivos de seguridad. De ningún modo se deberá seguir trabajando con máquinas que ya no sean seguras. En caso de dudas, consultar a un distribuidor especializado.

No trabajar con gas de arranque – el régimen del motor no se puede regular estando el acelerador en esta posición.



No trabajar nunca sin el protector apropiado para la máquina y la herramienta de corte – **¡peligro de lesiones!** por los objetos despedidos



Inspeccionar el terreno: pueden salir despedidos objetos sólidos – piedras, piezas de metal o similares – también por encima de 15 m –



¡peligro de lesiones! – y pueden dañar la herramienta de corte así como otros objetos (p. ej. vehículos aparcados, cristales de ventanas) (daños materiales).

Trabajar con especial precaución en terrenos de poca visibilidad y con mucha vegetación.

Al segar zarzales altos, por debajo de matorrales y setos: la altura de trabajo con la herramienta de corte deberá ser al menos de 15 cm – no poner en peligro los animales.

Parar el motor antes de ausentarse de la máquina.

Comprobar la herramienta de corte, a intervalos breves y hacerlo inmediatamente si se percibe algún cambio:

- Parar el motor, sujetar la máquina de forma segura y dejar que se detenga la herramienta de corte
- Revisar el estado y asiento firme, prestar atención a las fisuras
- Fijarse en el estado de afilado
- Cambiar inmediatamente las herramientas de corte dañadas o embotadas, incluso en el caso de fisuras capilares insignificantes

Limpiar regularmente el alojamiento de la herramienta de corte de restos de hierba y maleza – quitar las obstrucciones de la zona de la herramienta de corte o del protector.

Para cambiar la herramienta de corte, parar el motor – **¡peligro de lesiones!**



El engranaje se calienta durante el trabajo. No tocar el engranaje – **¡peligro de quemaduras!**

Utilización de cabezales de corte

Completar el protector de la herramienta de corte con las piezas de acople indicadas en el manual de instrucciones.

Emplear sólo un protector con la cuchilla debidamente montada, a fin de que los hilos de corte se limiten a la longitud admisible.

Para reajustar el hilo en cabezales de corte de reajuste manual, parar sin falta el motor – **¡peligro de lesiones!**

El uso indebido de la máquina con hilos demasiado largos reduce el número de revoluciones de trabajo del motor. Debido al permanente resbalamiento del embrague que ello origina, se produce un calentamiento excesivo y la avería de piezas importantes (como p. ej., el embrague, piezas de la carcasa de plástico) – **¡peligro de lesiones!** por ejemplo, por girar la herramienta de corte en ralentí.

Empleo de herramientas de corte de metal

STIHL recomienda emplear únicamente herramientas de corte de metal originales STIHL. Las propiedades de éstas están armonizadas óptimamente con la máquina y las exigencias del usuario.

Las herramientas de corte de metal giran con mucha rapidez. Al hacerlo, se generan fuerzas que actúan sobre la máquina, la herramienta misma y el material objeto de corte.

Las herramientas de corte de metal se han de afilar periódicamente según las prescripciones.

Las herramientas de corte de metal afiladas desigualmente provocan un desequilibrio, que puede cargar extremadamente la máquina – **¡peligro de rotura!**

Los filos romos o indebidamente afilados pueden originar un alto esfuerzo de la herramienta de corte de metal – **¡peligro de lesiones!** por las piezas rajadas o rotas

Revisar la herramienta de corte de metal cada vez que tope con objetos duros (p. ej. piedras, rocas, piezas de metal) (p. ej. en cuanto a fisuras y deformaciones). Las rebabas y otros recrecimientos de material visibles se han de quitar (lo mejor es hacerlo con una lima), dado que se pueden soltar en el transcurso del trabajo y salir despedidos – **¡peligro de lesiones!**

Si una herramienta de corte de metal en giro topa en una piedra u otro objeto duro, pueden generarse chispas por lo que, en determinadas circunstancias pueden encenderse materiales que sean fácilmente inflamables. También las plantas y maleza en estado seco son fácilmente inflamables, especialmente en condiciones meteorológicas de mucho calor y sequedad. Si existe peligro de incendio, no emplear herramientas de corte de metal cerca de sustancias fácilmente inflamables, plantas secas o maleza. Preguntar sin falta a la autoridad forestal competente si existe peligro de incendio.

No seguir utilizando herramientas de corte que estén dañadas o agrietadas ni repararlas – soldándolas o enderezándolas – deformaciones (desequilibrio).

Las partículas o piezas rotas pueden soltarse y alcanzar a gran velocidad al usuario u otras personas – **¡y originar las más graves lesiones!**

Para reducir los peligros mencionados que se generan durante el funcionamiento de una herramienta de corte de metal, la herramienta empleada no deberá tener de ningún modo un diámetro demasiado grande ni deberá pesar demasiado. Tiene que estar

fabricada con materiales de calidad suficiente y tener una geometría apropiada (forma, espesor).

Una herramienta de corte de metal que no haya sido fabricada por STIHL no deberá pesar más, ni ser más gruesa, ni tener una conformación diferente ni un diámetro superior al de la herramienta de corte de metal STIHL más grande permitida para esta máquina a motor – **¡peligro de lesiones!**

Vibraciones

La utilización prolongada de la máquina puede provocar trastornos circulatorios en las manos ("enfermedad de los dedos blancos") originados por las vibraciones.

No se puede establecer una duración general del uso, porque ésta depende de varios factores que influyen en ello.

El tiempo de uso se prolonga:

- Protegiendo las manos (guantes calientes)
- Haciendo pausas

El tiempo de uso se acorta por:

- La predisposición personal a una mala circulación sanguínea (síntomas: dedos fríos con frecuencia, hormigueo)
- Bajas temperaturas
- Magnitud de la fuerza de sujeción (la sujeción firme dificulta el riego sanguíneo)

En el caso trabajar con regularidad y durante mucho tiempo con la máquina y manifestarse repetidamente tales

síntomas (p. ej. hormigueo en los dedos), se recomienda someterse a un examen médico.

Mantenimiento y reparaciones

Efectuar con regularidad los trabajos de mantenimiento de la máquina. Efectuar únicamente trabajos de mantenimiento y reparaciones que estén descritos en el manual de instrucciones. Encargar todos los demás trabajos a un distribuidor especializado.

STIHL recomienda encargar los trabajos de mantenimiento y las reparaciones siempre a un distribuidor especializado STIHL. Los distribuidores especializados STIHL siguen periódicamente cursillos de instrucción y tienen a su disposición las informaciones técnicas.

Emplear sólo repuestos de gran calidad. De no hacerlo, existe el peligro de que se produzcan accidentes o daños en la máquina. Si tiene preguntas al respecto, consulte a un distribuidor especializado.

STIHL recomienda emplear piezas de repuesto originales STIHL. Las propiedades de éstas están armonizadas óptimamente con la máquina y las exigencias del usuario.

Para la reparación, el mantenimiento y la limpieza, **parar siempre el motor - ¡peligro de lesiones!** - Excepción: ajuste del carburador y el ralentí.

Estando desacoplado el enchufe del cable de encendido o con la bujía desenroscada, poner en movimiento el motor con el dispositivo de arranque únicamente si el cursor del mando unificado / interruptor de parada se

encuentra en **STOP** o bien **0** – **peligro de incendio** por chispas de encendido fuera del cilindro.

No realizar trabajos de mantenimiento en la máquina ni guardar ésta cerca de fuego abierto – **peligro de incendio** debido al combustible.

Comprobar periódicamente la estanqueidad del cierre del depósito.

Emplear únicamente bujías en perfecto estado, autorizadas por STIHL – véase "Datos técnicos".

Inspeccionar el cable de encendido (aislamiento perfecto, conexión firme).

Comprobar con regularidad el silenciador en cuanto a perfecto estado.

No trabajar estando dañado el silenciador ni sin éste – **¡peligro de incendio!** – **¡daños en los oídos!**

No tocar el silenciador si está caliente – **¡peligro de quemaduras!**

El estado de los elementos antivibradores influye en el comportamiento de vibración – controlar con regularidad dichos elementos.

Símbolos en los dispositivos de protección

Una **flecha** en el protector para las herramientas de corte indica el sentido de giro de las mismas.

Algunos de los siguientes símbolos se encuentran en el lado exterior del protector y hacen referencia a la combinación admisible de herramienta de corte / protector.



El protector se puede emplear junto con cabezales de corte.



El protector se puede emplear junto con hojas cortahierbas.



El protector no se puede emplear junto con cabezales de corte.



El protector no se puede emplear junto con cuchillas cortamalezas, cuchillas trituradoras y hojas de sierra circular.



El protector no se puede emplear junto con cuchillas cortamalezas, cuchillas trituradoras, hojas cortahierbas y hojas de sierra circular.



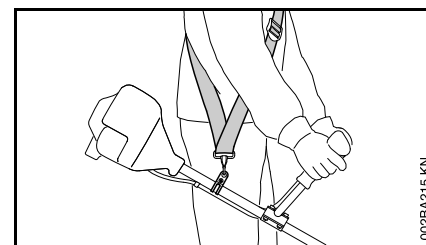
El protector se puede emplear junto con cabezales de corte – pero no con cuchillas cortamalezas, cuchillas trituradoras y hojas de sierra circular.



El protector se puede emplear junto con cabezales de corte – pero no con herramientas de corte de metal.

Cinturón de porte

El cinturón de porte está contenido en el volumen de suministro o se puede adquirir como accesorio especial.

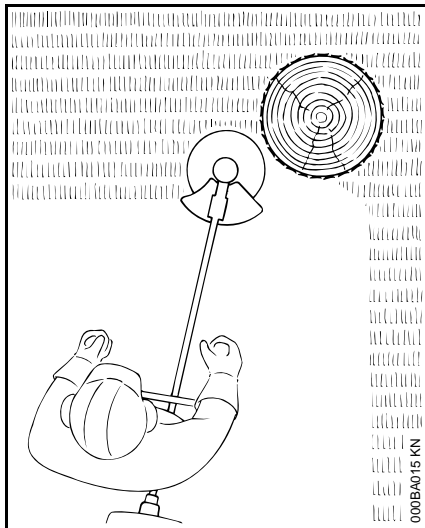


- Usar el cinturón de porte
- Enganchar la máquina con el motor en marcha en el cinturón de porte

Las hojas cortahierbas y las cuchillas cortamalezas se han de usar en combinación con un cinturón de porte (cinturón sencillo).

Las **hojas de sierra circular** se han de usar en combinación con un cinturón doble provisto de dispositivo de soltado rápido.

Cabezal de corte con hilo de corte



Para un "corte" suave y blando – para cortar nítidamente también bordes resquebrajados en torno a árboles y postes de vallas, etc. – se lesiona menos la corteza del árbol.

En el volumen de suministro del cabezal de corte existe una hoja de instrucciones adjuntada. Poner el hilo en el cabezal de corte sólo según las indicaciones contenidas en la hoja de instrucciones.

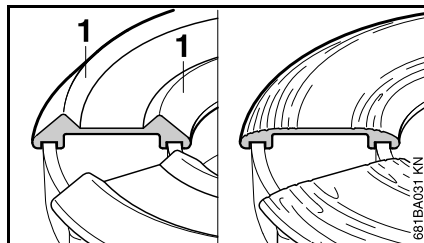


ADVERTENCIA

No sustituir el hilo de corte por alambres o cuerdas – ¡**peligro de lesiones!**

STIHL FixCut

¡Tener en cuenta las marcas de desgaste!

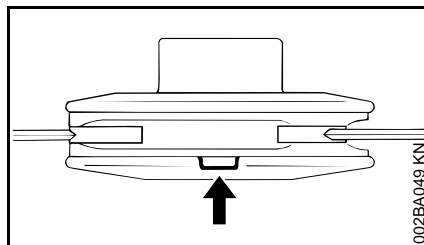


- Si están amolados o bien desgastados los abombados (1) en la parte inferior – como en la ilustración derecha – dejar de utilizar el cabezal de corte y sustituirlo por uno nuevo. Las piezas de la herramienta que pudieran salir despedidas representan un **peligro de lesiones**

Cabezal de corte con cuchillas de plástico – STIHL PolyCut

Para segar bordes de prados silvestres (sin postes, vallas, árboles ni obstáculos similares).

¡Tener en cuenta las marcas de desgaste!



Si se ha roto una de las marcas del cabezal de corte PolyCut hacia abajo (flecha): no volver a utilizar el cabezal de

corte y sustituirlo por uno nuevo. **¡Peligro de lesiones** por piezas de la herramienta despedidas!

Observar sin falta las indicaciones de mantenimiento para el cabezal de corte PolyCut.

En lugar de las cuchillas de plástico, se puede poner también hilo en el cabezal de corte PolyCut.

En el volumen de suministro del cabezal de corte existen hojas de instrucciones adjuntadas. Poner cuchillas de plástico o hilo en el cabezal de corte sólo según las indicaciones contenidas en las hojas de instrucciones.

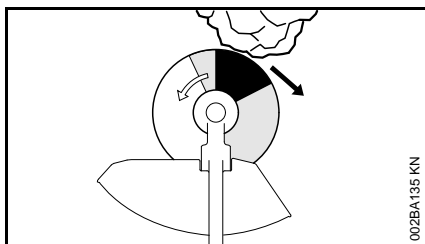


ADVERTENCIA

No poner alambres o cuerdas en lugar del hilo de corte – ¡**peligro de lesiones!**

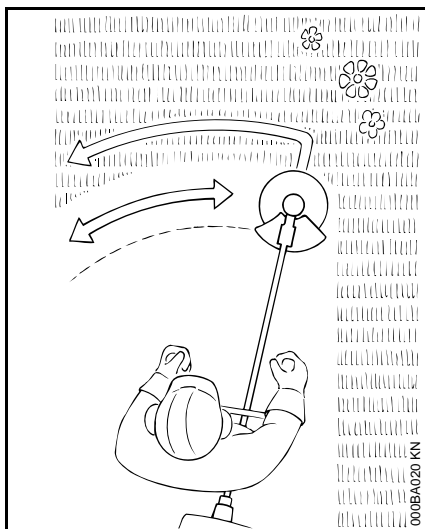
Peligro de rebote en el caso de herramientas de corte de metal

Al trabajar con herramientas de corte de metal (hoja cortahierbas, cuchilla cortamalezas, hoja de sierra circular), existe el peligro de rebote cuando la herramienta incide en un obstáculo sólido (el tronco de un árbol, rama, tocón, piedra o algo similar). La máquina es lanzada entonces hacia atrás – en sentido contrario al del giro de la herramienta.



Existe un **riesgo de rebote aumentado** cuando la herramienta incide en un obstáculo por el **sector negro**.

Hoja cortahierbas



Sólo para hierba y malas hierbas – guiar la máquina como una guadaña.

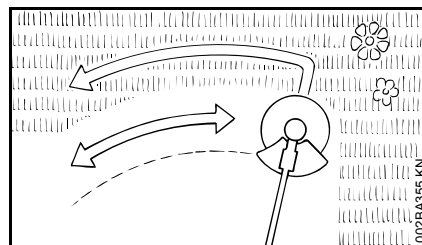
! ADVERTENCIA

El uso inapropiado puede dañar la hoja cortahierbas – **¡peligro de lesiones!** por piezas despedidas

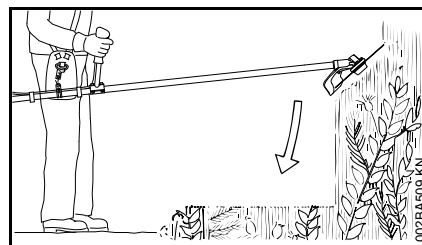
Afilarse la hoja cortahierbas cuando el embotamiento sea perceptible, procediendo con arreglo a las prescripciones.

Cuchilla cortamalezas

Para cortar hierba enredada, aclarar hierba silvestre y matorrales y para el aclareo de arboleda joven con un diámetro de tronco de máximo 2 cm – no cortar madera más gruesa – **¡peligro de accidente!**



Al cortar hierba y aclarar arboleda joven, guiar la máquina como una guadaña, manteniendo la herramienta muy cerca del suelo.



Para aclarar hierba silvestre y matorrales, "sumergir" la cuchilla cortamalezas desde arriba en las plantas – con ello se tritura todo – al

hacerlo, no sostener la herramienta de corte a una altura superior a las caderas.

Con esta técnica de trabajo se requiere máxima atención. Cuanto mayor es la distancia de la herramienta de corte respecto del suelo, tanto mayor es el riesgo de que se despidan partículas hacia los lados – **¡peligro de lesiones!**

Atención: El uso inapropiado puede dañar la cuchilla cortamalezas – **¡peligro de lesiones!** por piezas despedidas

Para disminuir el riesgo de accidente, tener en cuenta sin falta lo siguiente:

- Evitar el contacto con piedras, cuerpos de metal o similares
- No cortar madera o matorrales de un diámetro superior a 2 cm – emplear una hoja de sierra circular para diámetros más grandes
- Controlar periódicamente la cuchilla cortamalezas en cuanto a daños – no seguir utilizando la cuchilla cortamalezas si está dañada
- Afilar periódicamente la cuchilla cortamalezas, si se percibe su embotamiento, según las prescripciones y – de ser necesario – equilibrarla (STIHL recomienda acudir a un distribuidor especializado STIHL)

Hoja de sierra circular

Para cortar matorrales y árboles de hasta 4 cm de diámetro de tronco.

El mejor rendimiento de corte se obtiene a pleno gas y con una presión de avance uniforme.

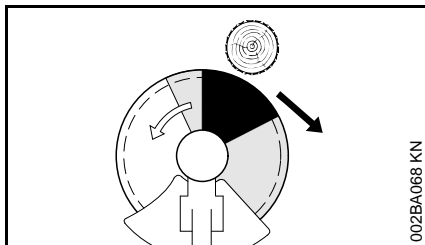
Emplear las hojas de sierra circular sólo con el tope apropiado para el diámetro de la herramienta de corte.

ADVERTENCIA

Se deberá evitar sin falta el contacto de la hoja de sierra circular con piedras y tierra – existe el peligro de que se formen grietas. Afilar la herramienta a tiempo y según las prescripciones – los dientes romos pueden provocar la formación de grietas y, con ello, la rotura de la hoja de sierra – **¡peligro de accidental!**

Al talar, mantener una distancia de al menos dos veces la longitud del árbol respecto del lugar de trabajo más cercano.

Peligro de rebote

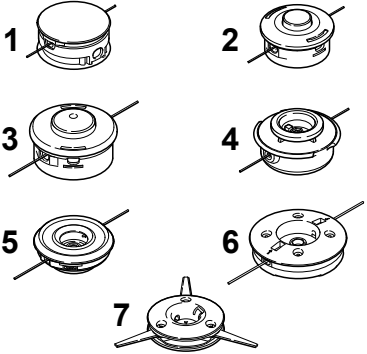
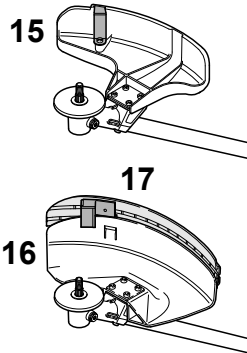
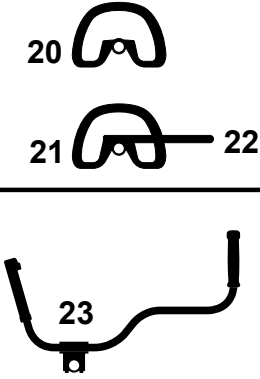
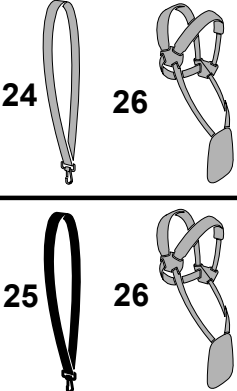
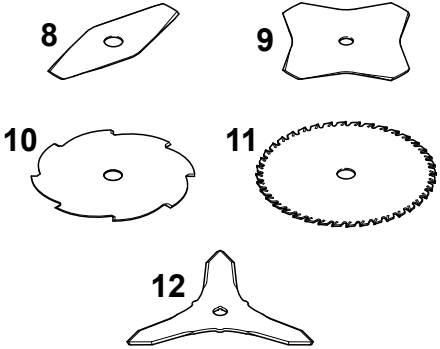
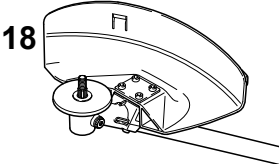
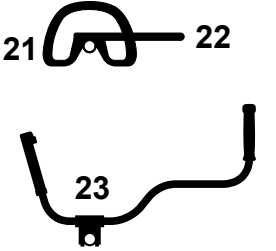
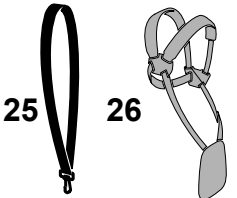

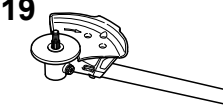
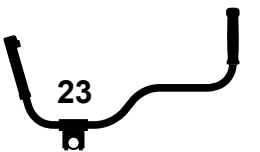
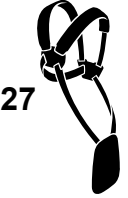


El peligro de rebote es muy alto en el sector negro: es este sector no se deberá aplicar nunca la hoja para serrar ni se deberá cortar nada.

En el sector gris existe también riesgo de rebote: este sector lo pueden utilizar únicamente personas con experiencia y formación especial en técnicas de trabajo especiales.

En el sector blanco se puede trabajar con bajo nivel de rebote y con facilidad. Aplicar la herramienta siempre en este sector para cortar.

Combinaciones permitidas de herramienta de corte, protector, empuñadura y cinturón de porte

Herramienta de corte	Protector, tope	Empuñadura	Cinturón de porte
 <p>1, 2, 3, 4, 5, 6, 7</p>	 <p>15, 16, 17</p>	 <p>20, 21, 22, 23</p>	 <p>24, 25, 26</p>
 <p>8, 9, 10, 11, 12</p>	 <p>18</p>	 <p>21, 22, 23</p>	 <p>25, 26</p>
 <p>13, 14</p>	 <p>19</p>	 <p>23</p>	 <p>27</p>

68 1BA300 KN

Combinaciones permitidas

En función de la herramienta de corte, seleccionar de la tabla la combinación correcta

! ADVERTENCIA

Por motivos de seguridad, únicamente se permite combinar entre sí las herramientas de corte y las ejecuciones de protector, empuñadura y cinturón de porte que se encuentren dentro de una línea de la tabla. No se permiten otras combinaciones – **¡peligro de accidente!**

Herramientas de corte

Cabezales de corte

- 1 STIHL SuperCut 20-2
- 2 STIHL AutoCut 25-2
- 3 STIHL AutoCut 30-2
- 4 STIHL TrimCut 31-2
- 5 STIHL FixCut 25-2
- 6 STIHL DuroCut 20-2
- 7 STIHL PolyCut 20-3

Herramientas de corte de metal

- 8 Hoja cortahierbas 230-2
- 9 Hoja cortahierbas 230-4
- 10 Hoja cortahierbas 230-8
- 11 Hoja cortahierbas 250-40 Spezial
- 12 Cuchilla cortamalezas 250-3
- 13 Hoja de sierra circular 200, dientes en pico
- 14 Hoja de sierra circular 200, dientes en cincel

! ADVERTENCIA

No se permiten hojas cortahierbas, cuchillas cortamalezas y hojas de sierra circular de otros materiales que no sea metal.

Protectores, tope

- 15 Protector para cabezales de corte
- 16 Protector **con**
- 17 Protector y cuchilla sólo para cabezales de corte
- 18 Protector **sin** faldón y cuchilla para las herramientas de segar, posiciones 8 hasta 12
- 19 Tope para hojas de sierra circular

Empuñadura

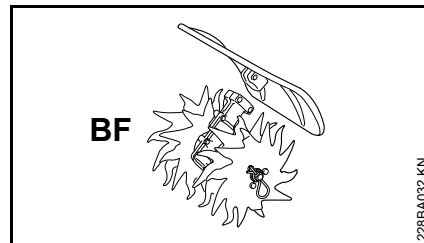
- 20 Asidero tubular cerrado
- 21 Asidero tubular cerrado **con**
- 22 Estribo (limitador de paso)
- 23 Empuñadura doble

Cinturones de porte

- 24 Se puede emplear un cinturón de porte sencillo
- 25 Se tiene que emplear cinturón de porte sencillo
- 26 Se puede emplear cinturón de porte doble
- 27 Se tiene que emplear cinturón de porte doble

Herramientas de acople permitidas

En la máquina básica se puede montar la siguiente herramienta de acople STIHL:



Herramienta de acople	Aplicación
BF ¹⁾	Fresadora de suelo

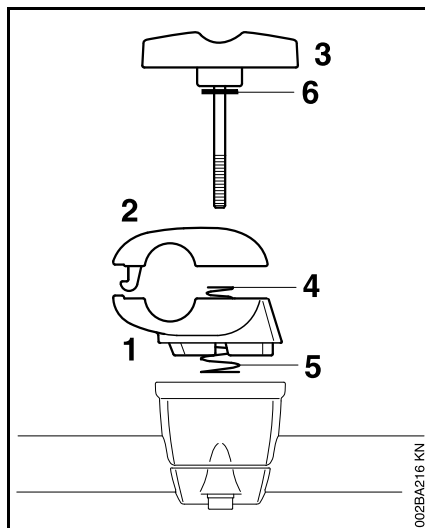
- 1) En el asidero tubular cerrado **se precisa un estribo** (limitador de paso)

Montar la empuñadura doble

Montar la empuñadura doble con apoyo giratorio para la misma

El apoyo giratorio para la empuñadura ya está montado en el vástago en estado de suministro. Para montar el asidero tubular, se han de desmontar las abrazaderas de apriete.

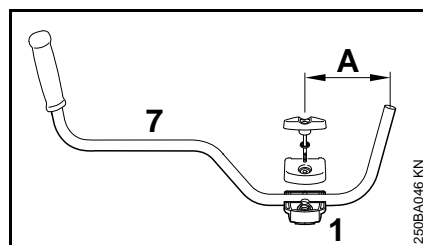
Desmontar las abrazaderas de apriete



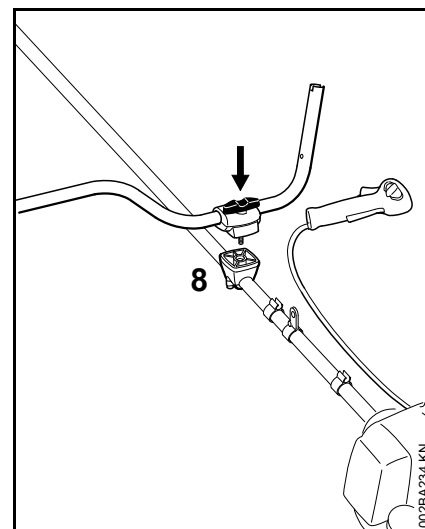
- Sujetar la abrazadera inferior (1) y la superior (2)
- Desenroscar el tornillo de muletilla (3) – tras desenroscar dicho tornillo, las piezas quedan sueltas y se separan por la presión de ambos resortes (4, 5)

- Extraer el tornillo de muletilla – la arandela (6) permanece en dicho tornillo
- Separar las abrazaderas – los resortes (4, 5) permanecen en la abrazadera inferior

Fijar el asidero tubular

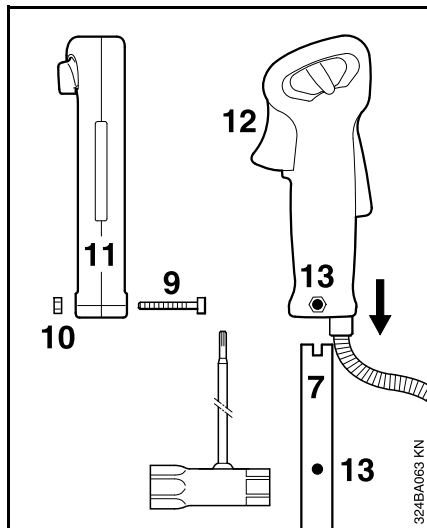


- Colocar el asidero tubular (7) en la abrazadera inferior (1), de manera que la distancia (A) no sea superior a 15 cm (6 in)
- Colocar la abrazadera superior y mantener ambas abrazaderas juntas
- Insertar el tornillo de muletilla hasta el tope a través de ambas abrazaderas – mantener unidas todas las piezas y asegurarlas



- Asentar todo el conjunto de piezas aseguradas en el apoyo de la empuñadura, con el tornillo de muletilla orientado en el sentido del motor
- Oprimir el tornillo de muletilla hacia dentro del apoyo para la empuñadura hasta el tope y enroscarlo luego – no apretarlo todavía
- Ajustar el asidero tubular en sentido transversal respecto del vástago – comprobar la medida (A)
- Apretar el tornillo de muletilla

Montar la empuñadura de mando



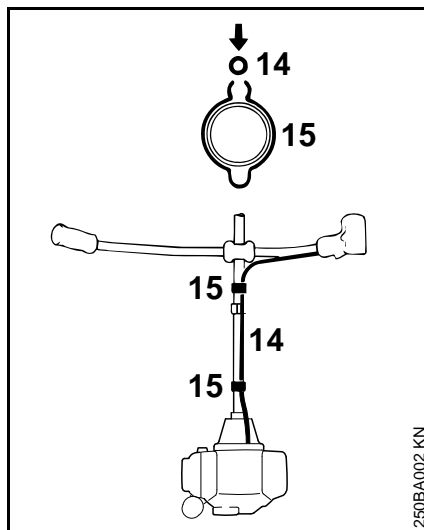
- Desenroscar el tornillo (9) – la tuerca (10) permanece en la empuñadura de mando (11)
- Montar la empuñadura de mando en el extremo del asidero tubular (7) con el acelerador (12) orientado hacia el engranaje, hasta que queden alineados los orificios (13)
- Enroscar el tornillo (9) y apretarlo

Fijar el cable del acelerador



INDICACIÓN

No plegar el cable del acelerador ni tenderlo en radios estrechos – el acelerador se tiene que poder mover con facilidad.

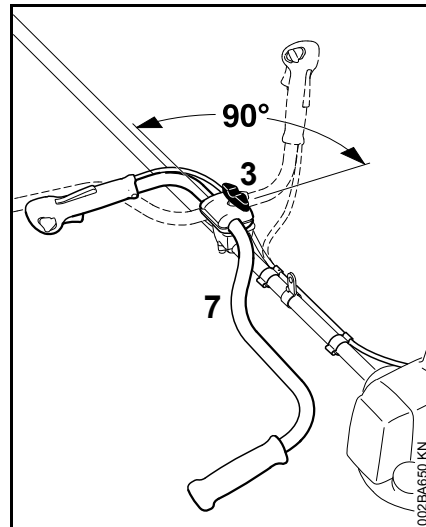


- Presionar el cable del acelerador (14) en el soporte (15) del mismo

Ajustar el cable del acelerador

- Comprobar el ajuste del cable del acelerador – véase "Ajustar el cable del acelerador"

Girar el asidero tubular ... A la posición de transporte



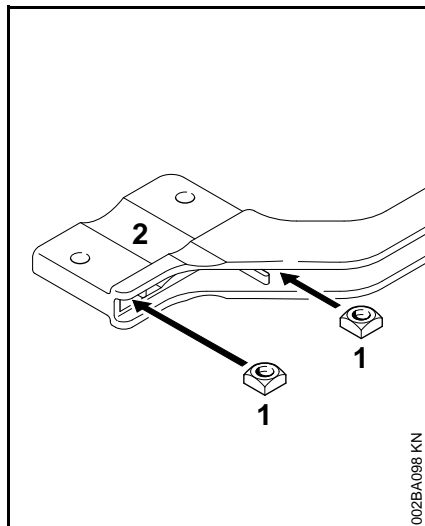
- Aflojar el tornillo de muletilla (3) y desenroscarlo hasta que se pueda girar el asidero tubular (7)
- Girar el asidero tubular 90° en sentido antihorario y girarlo luego hacia abajo
- Apretar firmemente el tornillo de muletilla (3)

A la posición de trabajo

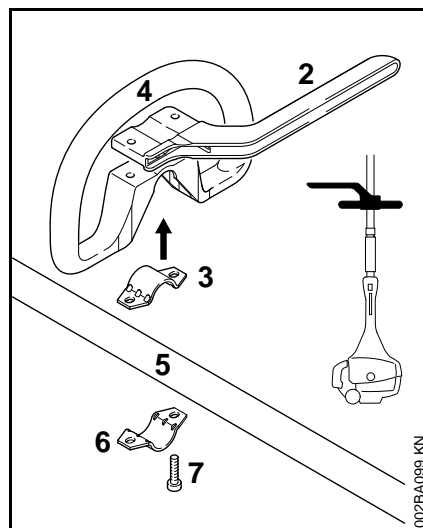
- Girar el asidero tubular en orden inverso al descrito arriba y en sentido antihorario

Montar el asidero tubular cerrado

Montar el asidero tubular cerrado con estribo

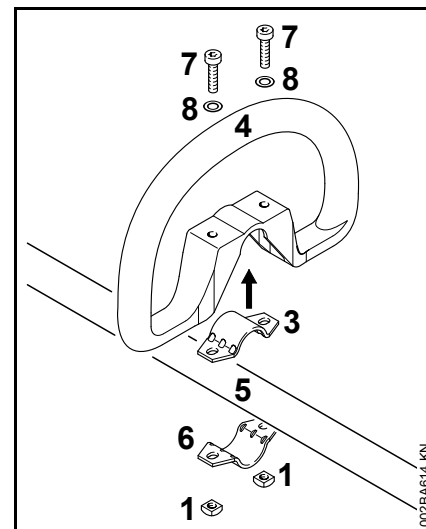


- Introducir las tuercas cuadradas (1) en el estribo (2) – hacer coincidir los orificios



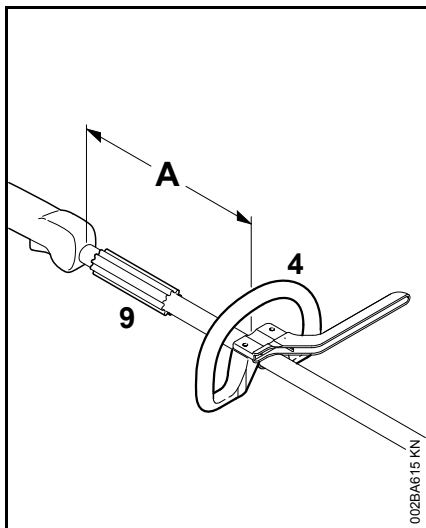
- Colocar la abrazadera (3) en el asidero tubular cerrado (4) y aplicarlos juntos al vástago (5)
- Colocar la abrazadera (6)
- Aplicar el estribo (2) – tener en cuenta la posición
- Hacer coincidir los orificios
- Insertar los tornillos (7) en los orificios – y enroscarlos en el estribo hasta el tope
- Proseguir con "Fijar el asidero tubular cerrado"

Montar el asidero tubular cerrado sin estribo



- Colocar la abrazadera (3) en el asidero tubular cerrado (4) y aplicarlos juntos al vástago (5)
- Colocar la abrazadera (6)
- Hacer coincidir los orificios
- Colocar la arandela (8) en el tornillo (7) e introducir a su vez éste en el orificio; enroscar la tuerca cuadrangular (1) – hasta el tope
- Proseguir con "Fijar el asidero tubular cerrado"

Fijar el asidero tubular cerrado



Modificando la distancia (A), se puede poner el asidero tubular cerrado en la posición más favorable para el usuario para el caso de aplicación concreto.

Recomendación: distancia (A), aprox. 20 cm (8 in.)

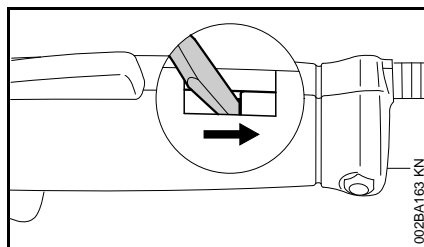
- Colocar el asidero tubular cerrado en la posición deseada
- Alinear el asidero tubular cerrado (4)
- Apretar firmemente los tornillos hasta que ya no se pueda girar el asidero en torno al vástago – si no está montado el estribo: asegurar las tuercas con contratuercas si es necesario

El manguito (9) se monta según qué países y se ha de encontrar entre el asidero tubular cerrado y la empuñadura de mando.

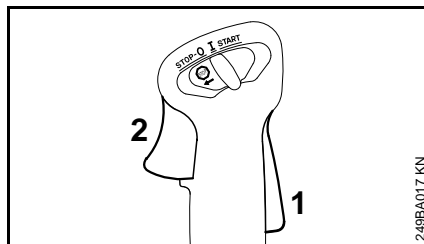
Ajustar el cable del acelerador

El ajuste correcto del cable del acelerador es condición previa para que funcionen correctamente el gas de arranque, el ralentí y el pleno gas.

Ajustar el cable del acelerador únicamente estando montada la máquina completa – la empuñadura de mando se tiene que encontrar en la posición de trabajo.



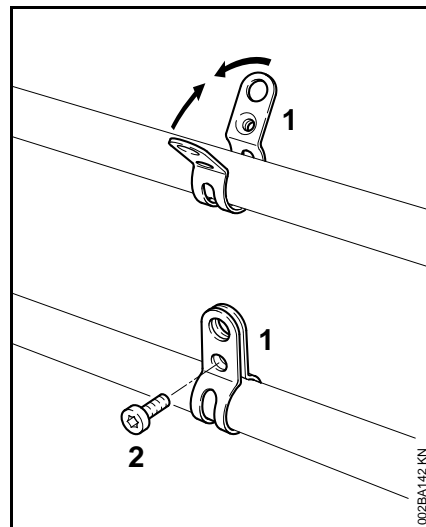
- Oprimir el fiador de la empuñadura de mando hasta el extremo de la ranura con una herramienta



- Oprimir a fondo el bloqueo del acelerador (1) y el acelerador (2) (posición de pleno gas) – de esta manera se ajusta correctamente el cable del acelerador

Montar la argolla de porte

La argolla de porte se encuentra en el volumen de suministro de la máquina o se puede adquirir como accesorio especial.

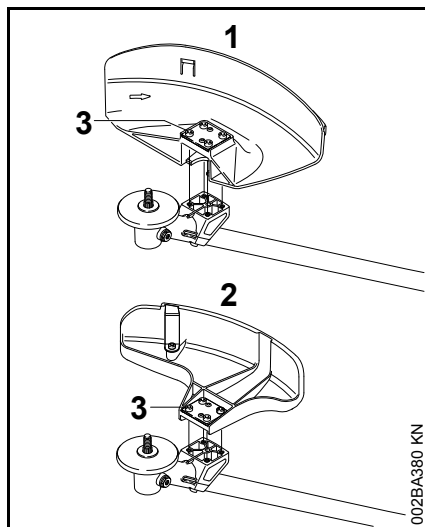


Para la posición de la argolla de porte, véase "Componentes importantes".

- Aplicar la abrazadera (1) con la rosca en el lado izquierdo al vástago (lado del usuario)
- Comprimir las bridas de la abrazadera y mantenerlas oprimidas
- Enroscar el tornillo (2) M6x14
- Alinear la argolla de porte
- Apretar el tornillo

Acoplar los dispositivos de protección

Montar el protector

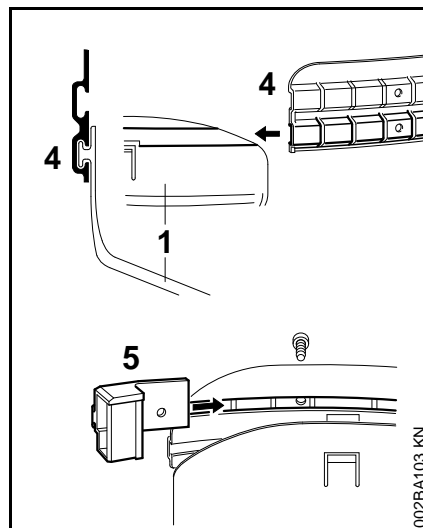


- 1 Protector para herramientas de segar
- 2 Protector para cabezales de corte

Los protectores (1) y (2) se fijan del mismo modo al engranaje.

- Colocar el protector sobre el engranaje
- Enroscar los tornillos (3) y apretarlos

Montar el faldón y la cuchilla

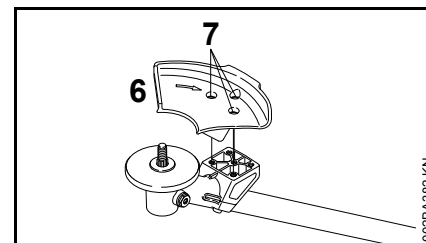


! ADVERTENCIA

Estas piezas se han de montar en el protector (1) en caso de emplear cabezales de corte.

- Calar la ranura de guía inferior del faldón (4) en la regleta del protector (1) hasta que encastre
- Calar la cuchilla (5) en la ranura de guía superior del faldón y hacerla coincidir con el primer orificio de fijación
- Enroscar el tornillo y apretarlo

Montar el tope



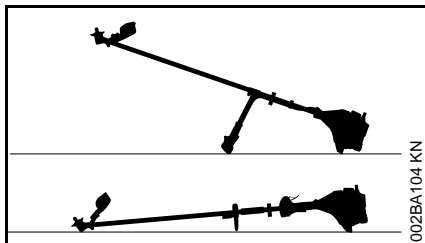
! ADVERTENCIA

Se tiene que montar el tope (6) en el caso de emplear hojas de sierra circular.

- Colocar el tope (6) en la brida del engranaje
- Enroscar los tornillos (7) y apretarlos

Montar la herramienta de corte

Depositar la máquina

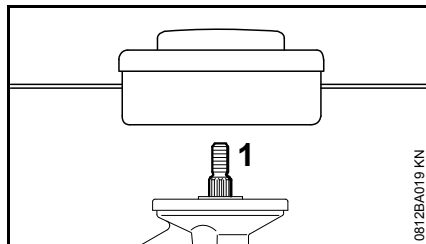


- Parar el motor
- Depositar la máquina, de manera que el alojamiento para la herramienta de corte esté orientado hacia arriba

Piezas de fijación para herramientas de corte

En función de la herramienta de corte suministrada en el equipamiento básico de una máquina nueva, puede variar también el volumen de suministro de piezas de fijación para la herramienta de corte.

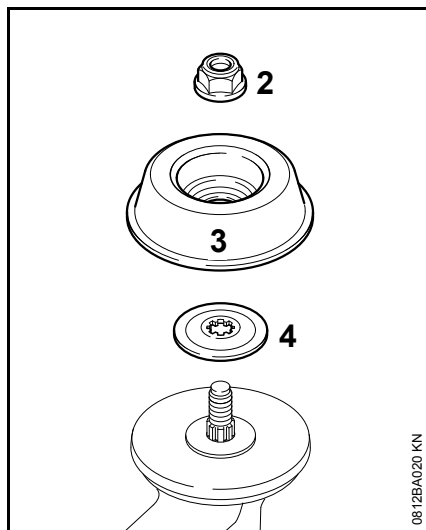
Volumen de suministro sin piezas de fijación



Sólo se pueden montar cabezales de corte que se fijen en el árbol (1) mismo.

Volumen de suministro con piezas de fijación

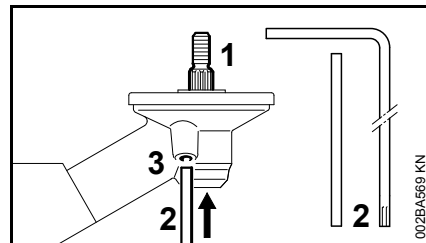
Se pueden montar cabezales de corte y herramientas de corte de metal.



Para ello, según la ejecución de la herramienta de corte, se precisa adicionalmente la tuerca (2), el plato de rodadura (3) y el disco de presión (4).

Estas piezas se encuentran en el juego de piezas que se suministra con la máquina y se pueden adquirir como accesorio especial.

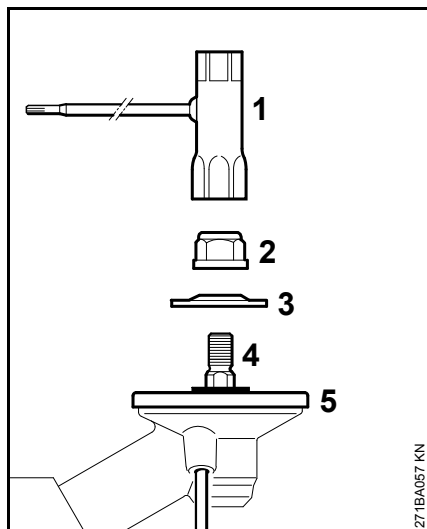
Bloquear el árbol



Para montar y desmontar las herramientas de corte, se ha de bloquear el árbol (1) con el pasador (2) o el destornillador acodado (2). Las piezas están contenidas en el volumen de suministro y se pueden adquirir como accesorio especial, respectivamente.

- Oprimir ligeramente el pasador (2) o el destornillador acodado (2) en el orificio (3) existente en el engranaje – hasta el tope
- Girar el árbol, la tuerca o la herramienta de corte hasta que encastre el pasador y se bloquee el árbol

Desmontar las piezas de fijación



- Bloquear el árbol
- Aflojar la tuerca (2) con la llave universal (1) **en sentido horario** (rosca a la izquierda) y desenroscarla
- Quitar el disco de presión (3) del árbol (4), no quitar el plato de presión (5)

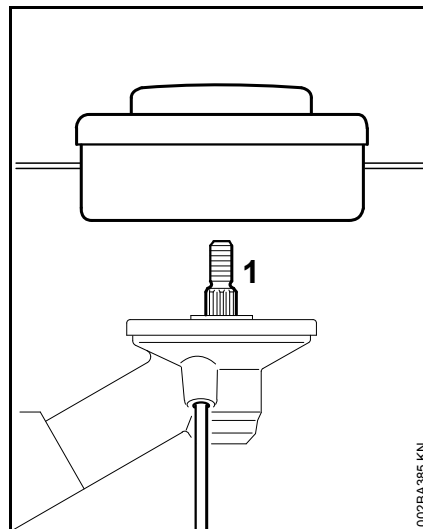
Montar la herramienta de corte

ADVERTENCIA

Emplear el protector apropiado para la herramienta de corte – véase "Montar los dispositivos de protección".

Montar el cabezal de corte con empalme roscado

Guardar bien la hoja de instrucciones adjuntada para el cabezal de corte.



- Girar el cabezal de corte en sentido antihorario en el árbol (1) hasta el tope
- Bloquear el árbol
- Apretar el cabezal de corte

INDICACIÓN

Volver a quitar la herramienta de bloquear el árbol.

Desmontar el cabezal de corte

- Bloquear el árbol
- Girar el cabezal de corte en sentido horario

Montar herramientas de corte de metal

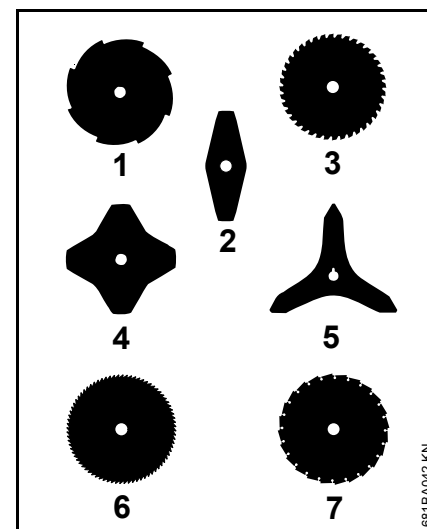
Guardar bien la hoja de instrucciones adjuntada y el embalaje de la herramienta de corte de metal.

ADVERTENCIA

Ponerse guantes protectores – peligro de lesiones por filos de corte afilados.

Montar siempre sólo una herramienta de corte de metal

Colocar correctamente la herramienta de corte

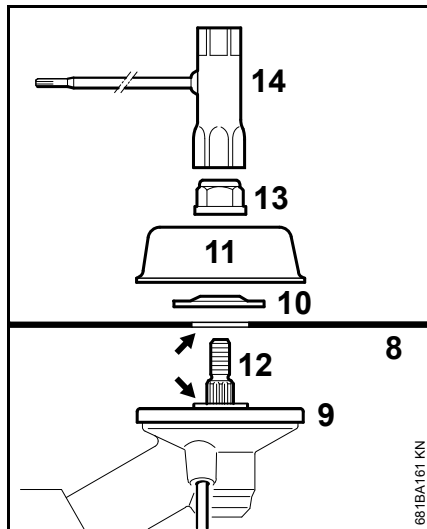


Las herramientas de corte de 2, 3 ó 4 aletas (2, 4, 5) pueden estar orientadas en el sentido que se desee – dar la vuelta periódicamente a estas herramientas para evitar un desgaste unilateral.

Las aristas de corte de las herramientas de corte (1, 3, 6, 7) tienen que estar orientadas en sentido horario.

! ADVERTENCIA

Tener en cuenta la flecha para el sentido de giro existente en el lado interior del protector.



- Colocar la herramienta de corte (8) en el plato de presión (9)

! ADVERTENCIA

El collar (flecha) tiene que penetrar en el orificio de la herramienta de corte.

Fijar la herramienta de corte

- Colocar el disco de presión (10) – el abombado, hacia arriba
- Colocar el plato de rodadura (11)

- Bloquear el árbol (12)
- Enroscar la tuerca (13) en el árbol en sentido antihorario y apretarla empleando para ello la llave universal (14)

! ADVERTENCIA

Sustituir la tuerca si gira con demasiada facilidad.

! INDICACIÓN

Volver a quitar la herramienta de bloquear el árbol.

Montar la herramienta de corte de metal

! ADVERTENCIA

Ponerse guantes protectores – peligro de lesiones por filos de corte afilados

- Bloquear el árbol
- Aflojar la tuerca en sentido horario
- Retirar la herramienta de corte y sus piezas de fijación del engranaje – al hacerlo, **no** quitar el plato de presión (9)

Combustible

El motor se ha de alimentar con una mezcla compuesta por gasolina y aceite de motor.

! ADVERTENCIA

Evitar el contacto cutáneo con la gasolina y la inhalación de vapores de la misma.

STIHL MotoMix

STIHL recomienda emplear STIHL MotoMix. Este combustible mezclado ya está exento de benceno y plomo, se distingue por un alto índice octano y tiene siempre la proporción de mezcla correcta.

El STIHL MotoMix está mezclado para obtener la máxima durabilidad del motor con el aceite de motor de dos tiempos HP Ultra STIHL.

MotoMix no está disponible en todos los mercados.

Mezclar combustible

! INDICACIÓN

Si los productos de servicio no son apropiados o la proporción de la mezcla no corresponde a la norma se pueden producir serios daños en el motor. La gasolina o el aceite de motor de mala calidad pueden dañar el motor, los retenes, tuberías y el depósito de combustible.

Gasolina

Emplear sólo **gasolina de marca** con un índice octano de 90 ROZ, como mínimo – con o sin plomo.

Las máquinas equipadas con catalizador se han de alimentar con gasolina sin plomo.



INDICACIÓN

En el caso de emplear varias cargas del depósito de combustible con plomo, puede disminuir notablemente el efecto del catalizador.

La gasolina con una proporción de alcohol superior al 10% puede provocar anomalías de funcionamiento en motores con ajuste manual del carburador, por lo que no se deberá emplear para alimentar estos motores.

Los motores equipados con M-Tronic suministran plena potencia empleando gasolina con una proporción de alcohol de hasta 25% (E25).

Aceite de motor

Emplear sólo aceite de motor de dos tiempos de calidad – preferentemente, el aceite de motor de dos tiempos **STIHL HP, HP Super o HP Ultra**; **éstos aceites armonizan óptimamente con los motores STIHL. El más alto rendimiento y la máxima durabilidad del motor la garantiza el HP Ultra.**

Estos aceites de motor no están disponibles en todos los mercados.

En máquinas con catalizador de gases de escape, sólo se deberá emplear **aceite de motor de dos tiempos STIHL 1:50** para realizar la mezcla.

Proporción de la mezcla

Con aceite de motor de dos tiempos STIHL 1:50; 1:50 = 1 parte de aceite + 50 partes de gasolina

Ejemplos

Cantidad de gasolina	Aceite de dos tiempos STIHL 1:50	
Litros	Litros	(ml)
1	0,02	(20)
5	0,10	(100)
10	0,20	(200)
15	0,30	(300)
20	0,40	(400)
25	0,50	(500)

- En un bidón homologado para combustible, echar primero aceite de motor, luego gasolina, y mezclarlos bien

Guardar la mezcla de combustible

Sólo en bidones homologados para combustible, guardándolos en un lugar seco, fresco y seguro, protegidos contra la luz y el sol.

La mezcla de combustible envejece – mezclar sólo la cantidad que se necesite para algunas semanas. No guardar la mezcla de combustible durante más de 30 días. El efecto de la luz, el sol, altas o bajas temperaturas, pueden echar a perder con mayor rapidez la mezcla de combustible.

Sin embargo, la STIHL MotoMix se puede almacenar 2 años sin problemas.

- Antes de repostar, agitar con fuerza el bidón con la mezcla

ADVERTENCIA

En el bidón puede generarse presión – abrirlo con cuidado.

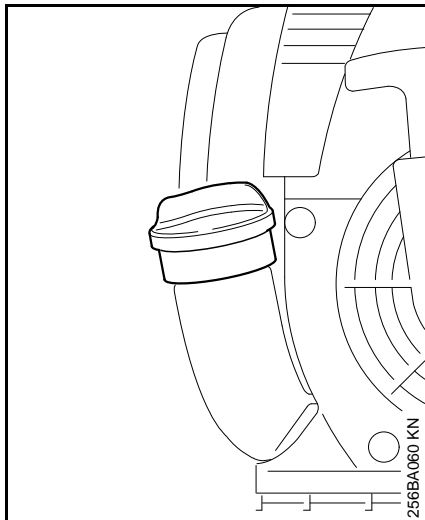
- Limpiar de vez en cuando a fondo el depósito de combustible y el bidón

Recoger el combustible residual y el líquido utilizado para la limpieza y llevarlos a los puntos limpios.

Repostar combustible



Preparar la máquina



- Antes de repostar combustible, limpiar el cierre del depósito y sus alrededores, a fin de que no penetre suciedad en el depósito
- Posicionar la máquina, de manera que el cierre del depósito esté orientado hacia arriba

Repostar combustible

Al repostar, no derramar combustible ni llenar el depósito hasta el borde. STIHL recomienda utilizar el sistema de llenado STIHL para combustible (accesorio especial).

- Abrir el cierre del depósito
- Repostar combustible
- Cerrar el cierre del depósito



ADVERTENCIA

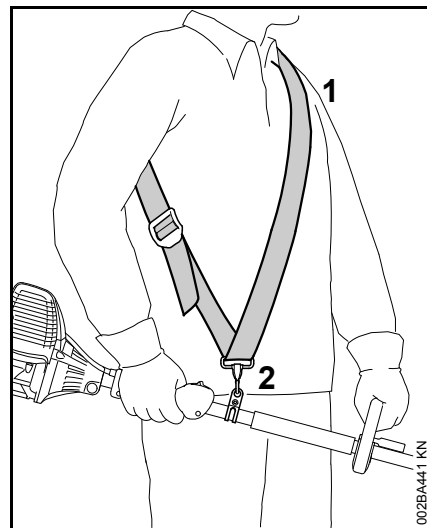
Tras el repostaje, apretar el cierre del depósito lo más firmemente posible con la mano.

Ponerse el cinturón de porte

El tipo y la ejecución del cinturón de porte se rigen por el mercado.

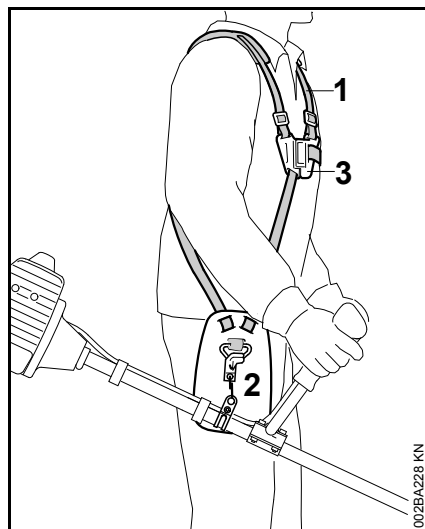
Para el empleo del cinturón de porte – véase el capítulo "Combinaciones permitidas de herramienta de corte, protector, empuñadura y cinturón de porte".

Cinturón sencillo



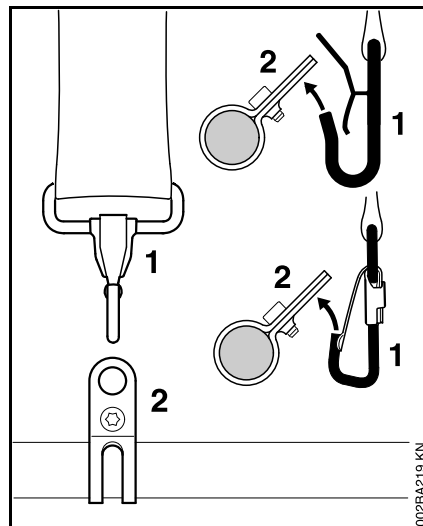
- Ponerse el cinturón sencillo (1)
- Ajustar la longitud del cinturón, de manera que el mosquetón (2) quede aplicado más o menos el ancho de la mano por debajo de la cadera derecha.
- Equilibrar la máquina – véase "Equilibrar la máquina"

Cinturón doble



- Ponerse el cinturón doble (1) y cerrar la placa broche (3)
- Ajustar la longitud del cinturón – el mosquetón (2) tiene que quedar un ancho de mano por debajo de la cadera derecha al estar colgada la máquina
- Equilibrar la máquina – véase "Equilibrar la máquina"

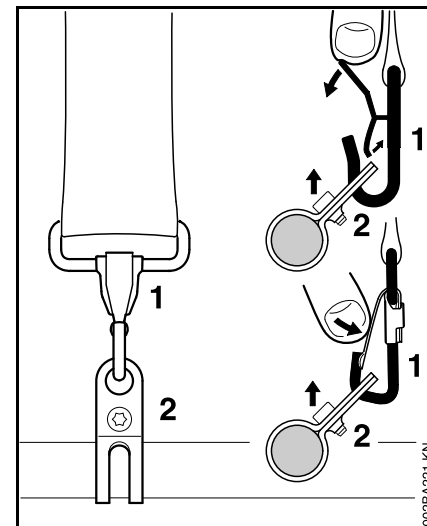
Enganchar la máquina en el cinturón de porte



El tipo y la ejecución del cinturón de porte y del mosquetón dependen del mercado.

- Enganchar el mosquetón (1) en la argolla de porte (2) en el vástago

Desenganchar la máquina del cinturón de porte



- Oprimir la brida en el mosquetón (1) y retirar del gancho la argolla de porte (2)

Deposición rápida de la máquina

! ADVERTENCIA

En el momento en que esté surgiendo un peligro, se ha de arrojar rápidamente la máquina. Practicar la deposición rápida de la máquina. Al practicar, no arrojar la máquina al suelo, a fin de evitar que se dañe.

Para arrojarla, hacer prácticas con los dispositivos de soltado tal como se especifica en "Desenganchar la máquina del cinturón de porte".

Si se emplea un cinturón simple:
practicar la forma de deslizarlo del
hombro.

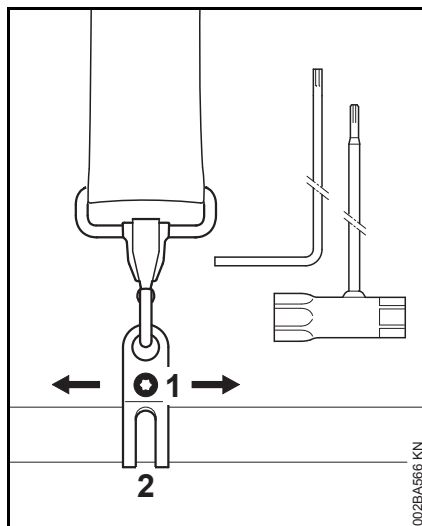
Si se emplea un cinturón doble:
practicar en este cinturón la apertura
rápida de la placa de cierre y la forma de
deslizarlo de los hombros.

Equilibrar la máquina

Equilibrar la máquina

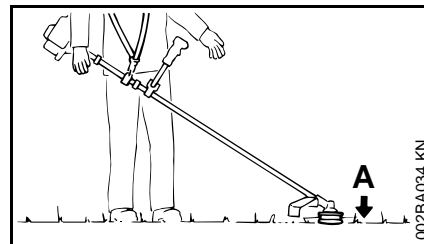
En función de la herramienta de corte
montada, la máquina se equilibra de
forma diferente.

Hasta que se cumplan las condiciones
que figuran en "Posiciones de
equilibrado", efectuar los siguientes
pasos:



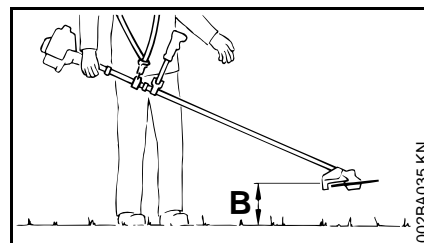
- Aflojar el tornillo (1)
- Desplazar la argolla de corte (2)
- Apretar ligeramente el tornillo
- Dejar balancearse la máquina
- Comprobar la posición final de balanceo

Posiciones de equilibrado



Las herramientas de corte (A), como los
cabezales de corte, las hojas
cortahierbas y las cuchillas
cortamalezas

- deben descansar ligeramente sobre
el suelo



Hojas de sierra circular (B)

- Deben "flotar" unos 20 cm (8 in)
sobre el suelo

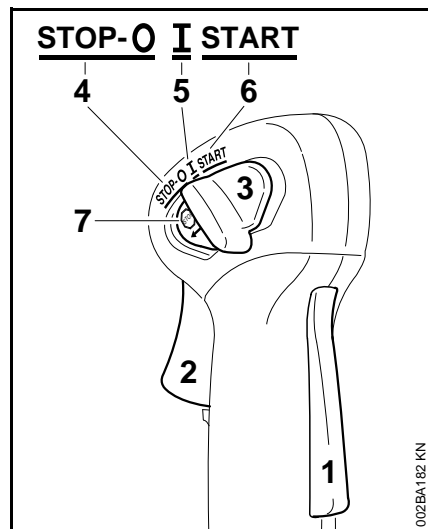
Una vez obtenida la posición de
equilibrado correcta:

- Apretar el tornillo de la argolla de
porte

Arrancar / parar el motor

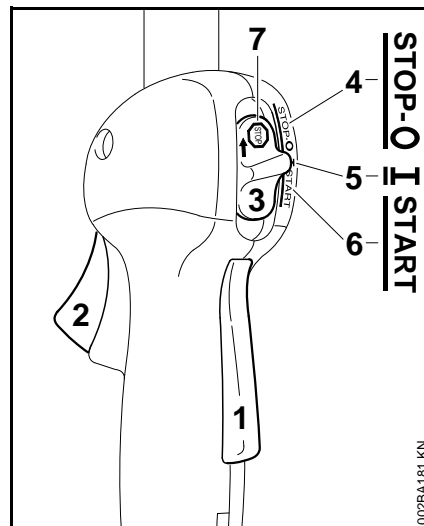
Elementos de mando

Empuñadura de mando en el tubo de agarre



- 1 Bloqueo del acelerador
- 2 Acelerador
- 3 Cursor del mando unificado

Empuñadura de mando en el vástago





- 1 Bloqueo del acelerador
- 2 Acelerador
- 3 Cursor del mando unificado

Posiciones del cursor del mando unificado

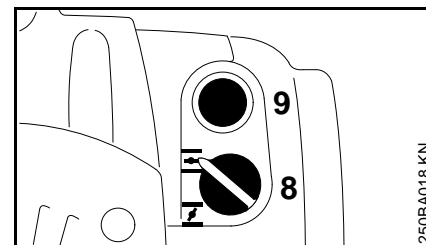
- 4 **STOP-0** – Motor descon. – el encendido está desconectado
- 5 **I** – Funcionamiento – el motor está en marcha o puede arrancar
- 6 **START** – Arrancar – el encendido está conectado – el motor se puede poner en marcha



Símbolo en el cursor del mando unificado

- 7  – Señal de parada y flecha – para desconectar el motor, empujar el cursor del mando unificado en el sentido de la flecha que hay en la señal de parada () a **STOP-0**

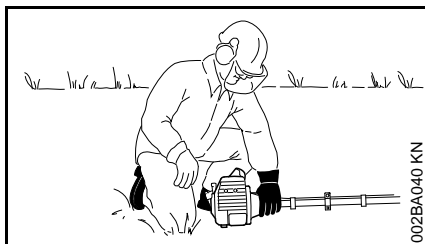
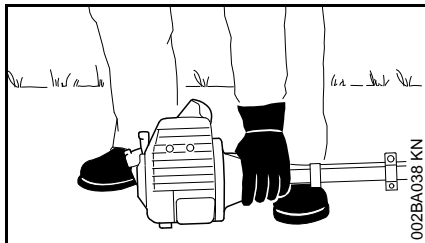
Arrancar

- Oprimir sucesivamente el bloqueo del acelerador y el acelerador
- Mantener ambos oprimidos
- Empujar el cursor del mando unificado a la posición de **START** y sujetarlo asimismo
- Soltar sucesivamente el acelerador, el cursor del mando unificado y el bloqueo del acelerador = **posición de gas de arranque**



- Ajustar el botón giratorio (8) de la mariposa de arranque a
 -  Con el motor frío
 -  Con el motor caliente – aun cuando el motor haya estado ya en marcha, pero todavía esté frío
- Pulsar el fuelle (9) de la bomba manual de combustible 5 veces, como mínimo – aun cuando el fuelle esté lleno de combustible

Arrancar



- Poner la máquina en el suelo en una posición estable: el apoyo del motor y el protector para la herramienta de corte constituyen el apoyo.

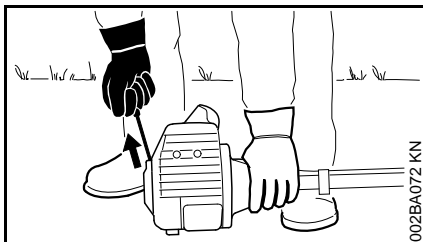
- En caso de estar montado: quitar de la herramienta de corte el protector para el transporte

La herramienta de corte no deberá tocar el suelo ni objeto alguno – **¡peligro de accidental!**

- Adoptar una postura segura – posibilidades: de pie, agachado o arrodillado
- Con la mano izquierda, presionar **firmermente** la máquina contra el suelo – al hacerlo, no tocar el acelerador, el bloqueo del mismo ni el cursor del mando unificado

INDICACIÓN

¡No poner el pie sobre el vástago ni arrodillarse encima del mismo!



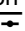
- Con la mano derecha, agarrar la empuñadura de arranque
- Extraer lentamente la empuñadura de arranque hasta percibir una resistencia y tirar entonces con rapidez y fuerza de aquélla

INDICACIÓN

No extraer el cordón hasta el extremo del mismo – **¡peligro de rotura!**

- No dejar retroceder bruscamente la empuñadura de arranque – guiarla hacia atrás en sentido contrario al de extracción, para que el cordón se enrolle correctamente
- Seguir arrancando

Tras el primer encendido

- Girar el botón de la mariposa de arranque a 
- Seguir arrancando hasta que el motor se ponga en marcha

Una vez que el motor esté en marcha


- Oprimir **inmediata** y brevemente el acelerador; el cursor del mando unificado salta a la posición de funcionamiento **I** – el motor pasa a ralentí

ADVERTENCIA

¡Estando correctamente ajustado el carburador, no deberá moverse la herramienta de corte en régimen de ralentí!

La máquina está lista para el trabajo.

Parar el motor

- Empujar el cursor del mando unificado en el sentido de la flecha que hay en la señal de parada () a **STOP-0**


Con temperaturas muy bajas


Tras ponerse en marcha el motor:

- Oprimir brevemente el acelerador = se desencastra la **posición de gas de arranque** – el cursor del mando unificado salta a la posición de funcionamiento **I** – el motor pasa a ralentí
- Dar poco gas
- Dejar calentarse brevemente el motor



Si no arranca el motor

Botón giratorio para la mariposa de arranque

Si tras el primer encendido del motor no se ha girado a tiempo el botón de la mariposa de arranque a , el motor está ahogado.

- Girar el botón de la mariposa de arranque a 
- Ajustar la **posición de gas de arranque**
- Arrancar el motor – para ello, tirar con fuerza del cordón de arranque – pueden hacer falta entre 10 y 20 intentos

Si no arranca el motor pese a ello

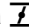
- Empujar el cursor del mando unificado en el sentido de la flecha que hay en la señal de parada () a **STOP-0**
- Desmontar la bujía – véase "Bujía"
- Secar la bujía
- Oprimir por completo el acelerador
- Tirar varias veces del cordón de arranque – para ventilar la cámara de combustión
- Volver a montar la bujía – véase "Bujía"
- Empujar el cursor del mando unificado a **START**
- Girar el botón de la mariposa de arranque a  – también si el motor está frío
- Arrancar el motor

Ajuste del cable del acelerador

- Comprobar el ajuste del cable del acelerador – véase "Ajustar el cable del acelerador"

El depósito se ha vaciado por completo con el motor en marcha

Recomendación: realizar los siguientes pasos independientemente del estado operativo del motor, antes de que se haya vaciado el depósito.

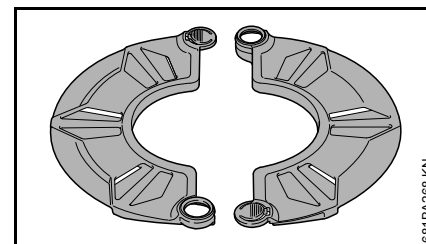
- Girar el botón de la mariposa de arranque a 
- Proseguir con el capítulo "Arrancar" y arrancar de nuevo el motor como "Con el motor frío"

Transporte de la máquina

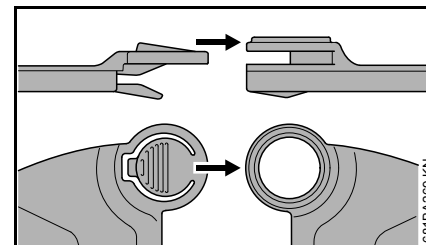
Emplear el protector para el transporte

El tipo de protector para el transporte está en función del tipo de herramienta de corte de metal adjuntado en el volumen de suministro de la máquina. Los protectores para el transporte se pueden adquirir como accesorio especial.

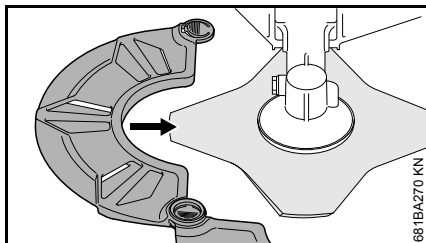
Aplicar el protector para el transporte para las hojas cortahierbas 230 y la cuchilla cortamalezas



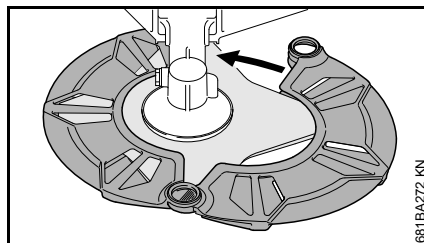
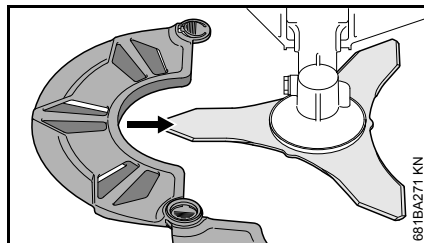
El protector para el transporte se puede emplear para hojas cortahierbas de hasta 230 mm (9,1 in.) de diámetro y la cuchilla cortamalezas 250-3.



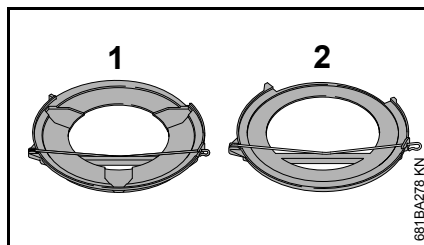
Si hay montada una hoja cortahierbas 230:



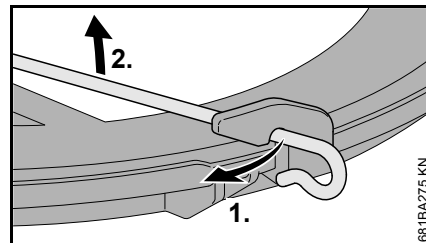
Si hoy montada una cuchilla cortamalezas:



Aplicar los protectores para el transporte para hojas de sierra circular 250 y las hojas de sierra circulares

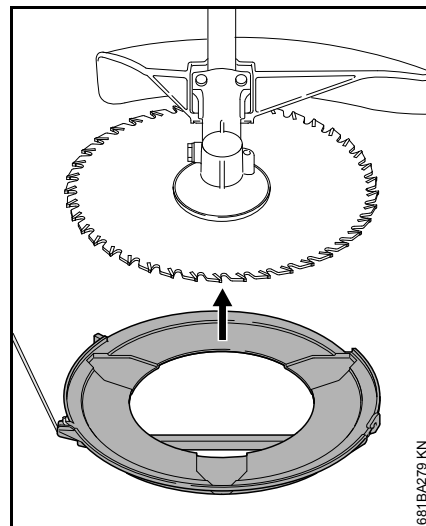


El protector para el transporte (1) se puede emplear para hojas cortahierbas de 250 mm (9,8 in.) de diámetro, y el protector para el transporte (2), para hojas de sierra circular de 200 mm (7,9 in.) de diámetro.



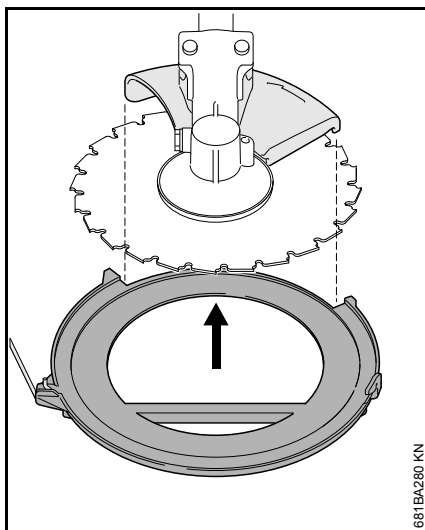
- Desenganchar el estribo de sujeción del protector para el transporte y girarlo hacia abajo

Si hay montada una hoja cortahierbas 250:



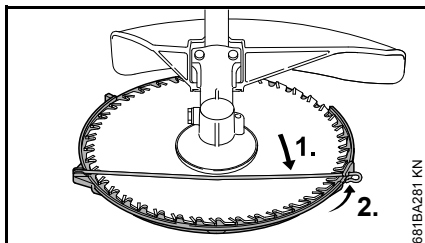
- Aplicar desde abajo el protector para el transporte (1) a la herramienta de corte.

Si hay montada una hoja de sierra circular:



681BA280 KN

- Aplicar desde abajo el protector para el transporte (2) a la herramienta de corte; al hacerlo, prestar atención a que el tope quede centrado en el rebaje.



681BA281 KN

- Enganchar el estribo de sujeción en el gancho del protector para el transporte

Indicaciones para el servicio

Durante el primer tiempo de servicio

Siendo la máquina nueva de fábrica, no se deberá hacer funcionar sin carga en un margen elevado de revoluciones hasta haber llenado por tercera vez el depósito de combustible, a fin de que no se produzcan esfuerzos adicionales durante la fase de rodaje. Durante este fase se tienen que adaptar las piezas móviles entre sí – en el motor se da una elevada resistencia de fricción. El motor alcanza su potencia máxima tras un tiempo de rodaje que corresponde a 5 hasta 15 cargas del depósito.

Durante el trabajo

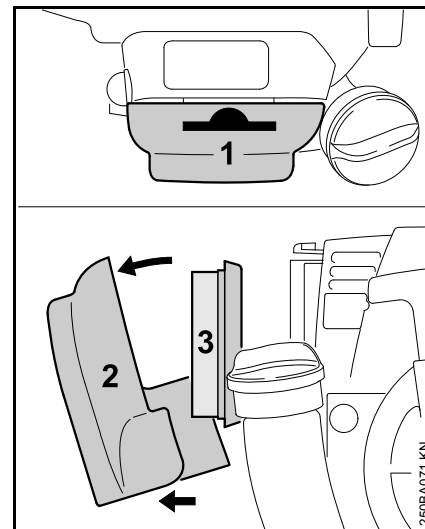
Tras un cierto tiempo de servicio a plena carga, dejar funcionando el motor en ralentí todavía durante un breve tiempo hasta que la corriente de aire de refrigeración haya extraído el calor excesivo, con el fin de que los componentes del motor (sistema de encendido, carburador) no queden expuestos a una carga extrema originada por la acumulación de calor.

Después del trabajo

En pausas de servicio breves: dejar enfriarse el motor. Guardar la máquina con el depósito de combustible lleno, en un lugar seco que no esté cerca de fuentes de ignición, hasta el siguiente servicio. En pausas de servicio de cierta duración – véase "Guardar la máquina".

Filtro de aire

Si disminuye perceptiblemente la potencia del motor



250BA071 KN

- Poner el botón giratorio de la mariposa de arranque en **I**
- Oprimir la brida (1) y retirar la tapa del filtro (2)
- Eliminar la suciedad más destacada del interior de la tapa del filtro y del entorno del filtro (3)
- Quitar el filtro y examinarlo – sustituirlo si está sucio o dañado
- Colocar el filtro en la tapa del mismo
- Montar la tapa del filtro

Ajustar el carburador

Informaciones básicas

El carburador se ha ajustado en fábrica a valores estándar.

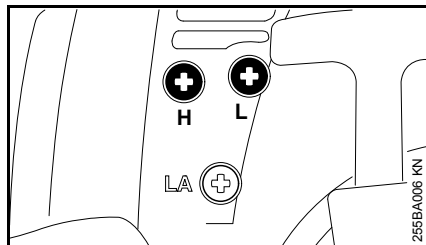
Este ajuste del carburador está armonizado, de manera que el motor recibe una mezcla óptima de combustible y aire en cualesquiera estados operativos.

Preparar la máquina

- Parar el motor
- Montar la herramienta de corte
- Controlar el filtro de aire – limpiarlo o sustituirlo si es necesario
- Comprobar el ajuste del cable del acelerador – ajustarlo si lo requiere su estado – véase "Ajustar el cable del acelerador"

Realizar el ajuste estándar

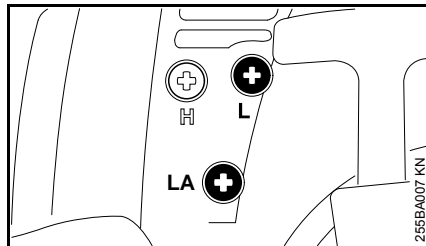
- Tornillo regulador principal (H) = 3/4
- Tornillo de ajuste del ralenti (L) = 3/4



- Girar el tornillo regulador principal (H) en sentido antihorario hasta el tope – 3/4 de vuelta, como máx.
- Girar con sensibilidad el tornillo de ajuste del ralenti (L) en sentido horario hasta el tope – girarlo luego 3/4 de vuelta en sentido antihorario

Ajustar el ralenti

- Realizar el ajuste estándar
- Arrancar el motor y dejar que se caliente



El motor se para en ralenti

- Girar el tornillo de tope del ralenti (LA) en sentido horario hasta que el motor funcione con regularidad – no deberá moverse la herramienta de corte

La herramienta de corte gira en ralenti

- Girar el tornillo de tope del ralenti (LA) en sentido antihorario hasta que se detenga la herramienta de corte – seguir girándolo luego aprox. de media hasta 1 vuelta en el mismo sentido

! ADVERTENCIA

Si la herramienta de corte no permanece parada en ralenti tras realizar el ajuste, encargar la reparación de la máquina a un distribuidor especializado.

Régimen de ralenti, irregular; aceleración deficiente (pese a la modificación del ajuste LA)

El ajuste del ralenti es demasiado pobre.

- Girar el tornillo de ajuste del ralenti (L) en sentido antihorario hasta que el motor funcione con regularidad y acelere bien – hasta el tope, como máx.

Régimen de ralenti, irregular

El ajuste del ralenti es demasiado rico.

- Girar el tornillo de ajuste del ralenti (L) en sentido horario hasta que el motor funcione con regularidad y acelere bien todavía – hasta el tope, como máx.

Tras cada corrección efectuada en el tornillo de ajuste del ralenti (L), suele ser necesario modificar también el ajuste del tornillo de tope del ralenti (LA).

Corrección del ajuste del carburador para servicios a gran altura

Si el motor no funciona satisfactoriamente, podrá resultar necesaria una pequeña corrección:

- Realizar el ajuste estándar
- Dejar calentarse el motor en marcha
- Girar muy poco el tornillo regulador principal (H) en sentido horario (empobrecer la mezcla) – hasta el tope, como máx.



INDICACIÓN

Tras bajar de gran altitud, se ha de reposicionar de nuevo el ajuste del carburador al ajuste estándar.

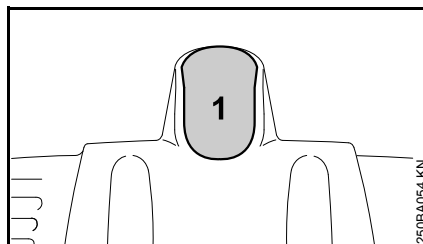
Si el ajuste es demasiado pobre, existe el peligro de que se produzcan daños en el motor por falta de lubricación y por sobrecalentamiento.

Bujía

- Si la potencia de motor es insuficiente, el arranque es deficiente o el ralentí es irregular, comprobar primero la bujía
- Tras unas 100 horas de servicio, sustituir la bujía – hacerlo antes ya si los electrodos están muy quemados – emplear sólo bujías autorizadas por STIHL y que estén desparasitadas – véase "Datos técnicos"

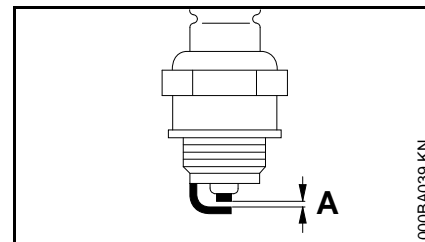
Desmontar la bujía

- Parar el motor



- Retirar el enchufe de la bujía (1)
- Desenroscar la bujía

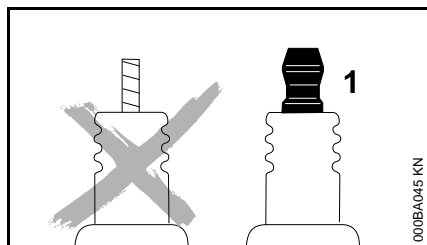
Examinar la bujía



- Limpiar la bujía si está sucia
- Comprobar la distancia entre electrodos (A) y reajustarla si es necesario – para el valor de la distancia, véase "Datos técnicos"
- Subsanan las causas del ensuciamiento de la bujía

Causas posibles:

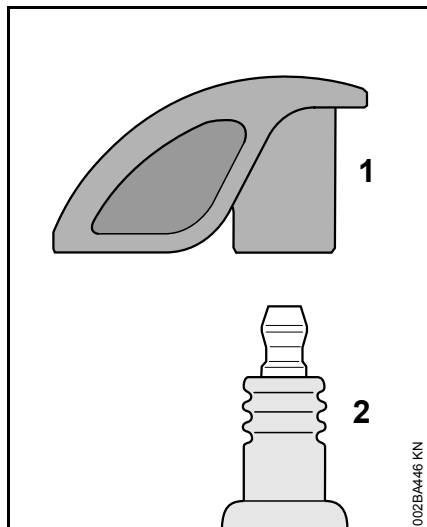
- Exceso de aceite de motor en el combustible
- Filtro de aire sucio
- Condiciones de servicio desfavorables



! ADVERTENCIA

Al tratarse de una bujía con tuerca de conexión (1) por separado, enroscar sin falta dicha tuerca en la rosca y apretarla **firmemente - ¡peligro de incendio!** por la formación de chispas

Montar la bujía



- Enroscar la bujía (2) y presionar firmemente el enchufe (1) de la misma sobre la bujía (2)

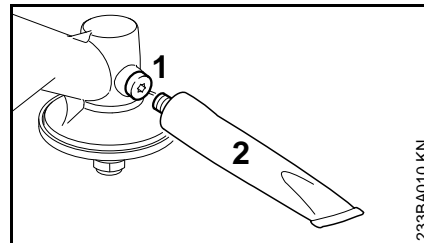
Comportamiento de marcha del motor

Si el comportamiento de marcha del motor no es satisfactorio pese a haber limpiado el filtro de aire y estar correctamente ajustados el carburador y el cable del acelerador, la causa podrá residir también en el silenciador.

Hacer que un distribuidor especializado compruebe el silenciador en cuanto a ensuciamiento (coquización).

STIHL recomienda encargar los trabajos de mantenimiento y las reparaciones siempre a un distribuidor especializado STIHL.

Lubricar el engranaje



- Comprobar periódicamente la carga de grasa lubricante y más o menos tras 25 horas de servicio
- Desenroscar el tornillo roscado (1) – si no se ve grasa en su interior, enroscar el tubo (2) con grasa de engranajes STIHL para engranajes (accesorio especial)
- Introducir a presión unos 5 g de grasa en el engranaje

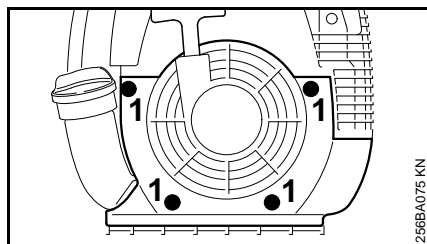
INDICACIÓN

No llenar por completo de grasa la caja del engranaje.

- Desenroscar el tubo de grasa (2)
- Volver a enroscar el tornillo de cierre (1) y apretarlo

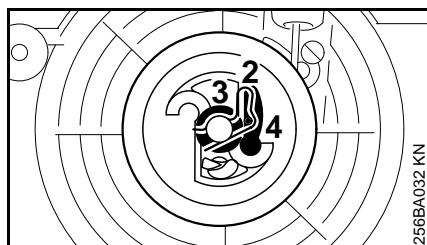
Cambiar el cordón de arranque / resorte de retracción

Desmontar la caja del ventilador



- Desenroscar los tornillos (1)
- Quitar la caja del ventilador

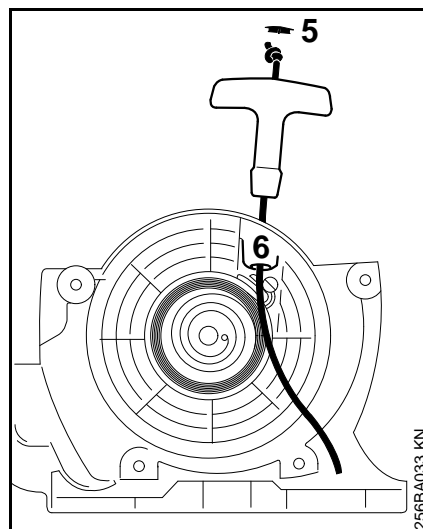
Cambiar el cordón de arranque



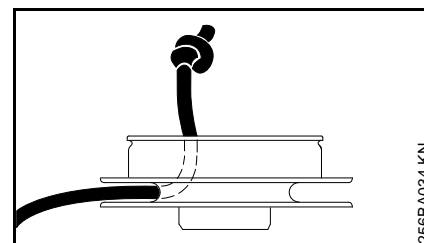
- Separar la abrazadera elástica (2) presionando
- Extraer con cuidado el rodillo del cordón con la arandela (3) y el trinquete (4)

! ADVERTENCIA

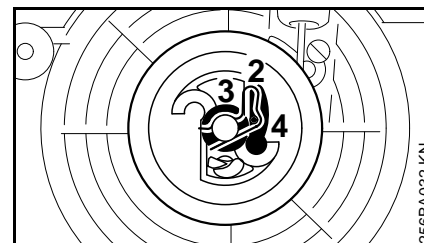
El resorte de retracción para el rodillo del cordón puede saltar hacia fuera – ¡peligro de lesiones!



- Sacar la caperuza (5) de la empuñadura apalancando
- Quitar los restos de cordón del rodillo y la empuñadura de arranque
- Hacer un nudo sencillo en el nuevo cordón de arranque y pasar éste desde arriba por la empuñadura y el casquillo del cordón (6)
- Volver a colocar la caperuza en la empuñadura y apretarla

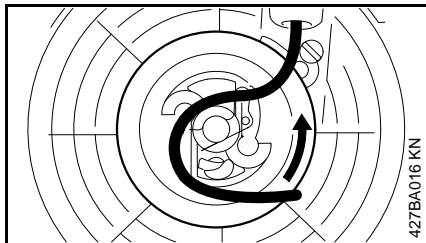


- Pasar el cordón de arranque por el rodillo y asegurarlo en éste con un nudo sencillo
- Humectar el orificio de apoyo del rodillo del cordón con aceite exento de resina
- Calar el rodillo del cordón en el eje – girarlo un poco en vaivén hasta que encastre el ojal del resorte de retracción



- Colocar el trinquete (4)
- Colocar la arandela (3)
- Montar la abrazadera elástica (2) presionando – ésta tiene que estar orientada en sentido antihorario y aljar el pivote del trinquete

Tensar el resorte de retracción



- Formar un lazo con el cordón de arranque desenrollado y girar el rodillo seis vueltas con este lazo en sentido antihorario
- Sujetar el rodillo del cordón
- Extraer el cordón retorcido y ponerlo en orden
- Soltar el rodillo del cordón
- Dejar ir lentamente el cordón de arranque para que se enrolle correctamente en el rodillo.

La empuñadura de arranque se tiene que asentar firmemente por tracción en el casquillo para el cordón. Si se vuelca hacia un lado: tensar el resorte una vuelta más.



INDICACIÓN

Estando completamente extraído el cordón, el rodillo del mismo se deberá poder girar todavía una vuelta y media. Si no es posible, el resorte estará demasiado tensado – ¡peligro de rotura!

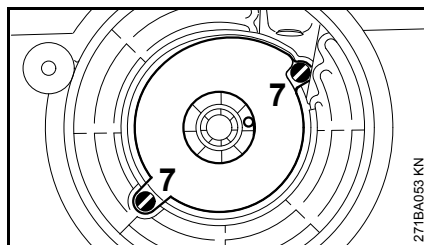
- Desenrollar entonces el cordón una vuelta en el rodillo
- Montar la caja del ventilador

Sustituir el resorte de retracción roto

- Desmontar el rodillo del cordón tal como se describe en "Cambiar el cordón de arranque"

! ADVERTENCIA

Las piezas del resorte pueden estar todavía sometidas a tensión y pueden saltar hacia fuera al retirar el rodillo del cordón y tras desmontar la caja del resorte – ¡peligro de lesiones! Ponerse un protector para la cara y guantes de protección.



- Quitar los tornillos (7)
- Sacar la carcasa del resorte y las piezas de éste
- Humedecer el nuevo resorte de repuesto listo para el montaje en la nueva caja del mismo con algunas gotas de aceite exento de resina
- Colocar el resorte de repuesto con la caja para el mismo – el fondo, orientado hacia arriba

Si hubiera saltado el resorte al hacerlo: volver a ponerlo – en sentido horario – desde fuera hacia dentro.

- Volver a enroscar los tornillos
- Volver a montar el rodillo del cordón – tal como se describe en "Cambiar el cordón de arranque"
- Tensar el resorte de retracción
- Montar la caja del ventilador

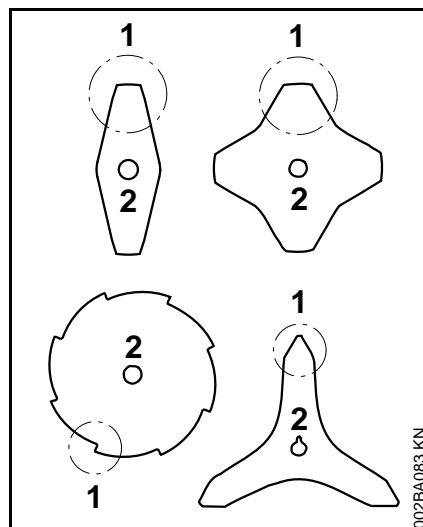
Guardar la máquina

En pausas de servicio a partir de unos 3 meses

- Vaciar y limpiar el depósito de combustible en un lugar bien ventilado
- Gestionar los residuos del combustible según las normas y la ecología
- Dejar que se vacíe el carburador en marcha; de lo contrario, se pueden pegar las membranas en el carburador
- Quitar la herramienta de corte, limpiarla y revisarla. Tratar las herramientas de corte de metal con aceite protector.
- Limpiar la máquina a fondo
- Limpiar el filtro de aire
- Guardar la máquina en un lugar seco y seguro – protegerla contra el uso por personas ajenas (p. ej. por niños)

Afilan herramientas de corte de metal

- Si el desgaste es escaso, afilar las herramientas de corte con una lima apropiada (accesorio especial) – si el desgaste es elevado y existen mellas, afilarlas con una afiladora o encargar el servicio al distribuidor especializado – STIHL recomienda el distribuidor especializado STIHL
- Afilar con frecuencia, quitar poco material: para un simple reafiledo suelen ser suficientes dos o tres pasadas con la lima



- Afilar uniformemente las hojas de la cuchilla (1) – no modificar el contorno de la hoja básica (2)

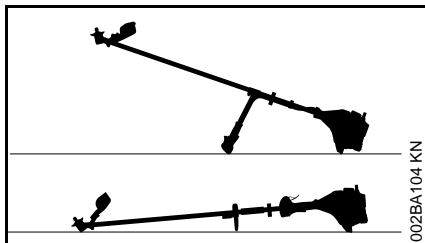
Para más instrucciones de afilado, consulte en el embalaje de la herramienta de corte. Guardar el embalaje por este motivo.

Equilibrado

- Reafilar unas 5 veces, comprobar luego las herramientas de corte con el dispositivo de equilibrado STIHL (accesorio especial) en cuanto a desequilibrio y equilibrarlas o encargar el trabajo a un distribuidor especializado – STIHL recomienda el distribuidor especializado STIHL

Mantenimiento del cabezal de corte

Depositar la máquina



- Parar el motor
- Depositar la máquina, de manera que el alojamiento para la herramienta de corte esté orientado hacia arriba

Renovar el hilo de corte

Antes de renovar el cabezal de corte, examinarlo sin falta en cuanto a desgaste.

! ADVERTENCIA

Si se pueden ver huellas de desgaste pronunciadas, se ha de cambiar el cabezal de corte completo.

El hilo de corte se llamará en adelante "hilo".

En el volumen de suministro del cabezal de corte existen unas instrucciones ilustradas que muestran la renovación del hilo. Por ello, guardar bien las instrucciones para el cabezal de corte.

- Si es necesario, desmontar el cabezal de corte

Reajustar el hilo de corte

STIHL SuperCut

El hilo sólo se reajusta automáticamente, si tiene **6 cm (2 1/2 in.)**, como mínimo, de longitud – mediante la cuchilla existente en el protector se acortan los hilos de corte demasiado largos a la longitud óptima.

STIHL AutoCut

- Sostener la máquina con el motor en marcha sobre una superficie cubierta de hierba – el cabezal de corte tiene que estar girando
- Tocar suavemente el suelo con el cabezal de corte – el hilo se reajusta y la cuchilla existente en el protector lo acorta a la longitud correcta

Cada vez que se toca el suelo, el cabezal reajusta el hilo. Por ello, fijarse durante el trabajo en el rendimiento de corte del cabezal. En caso de tocar con demasiada frecuencia el suelo, la cuchilla corta trozos de hilo sin usar.

El reajuste sólo tiene lugar, si los dos extremos del hilo tienen todavía una longitud de al menos **2,5 cm (1 in.)**.

STIHL TrimCut

! ADVERTENCIA

Para reajustar el hilo de corte con la mano, parar sin falta el motor – de lo contrario, existe **¡peligro de lesiones!**

- Tirar de la caja de la bobina hacia arriba – girarla en sentido antihorario – aprox. 1/6 de vuelta – hasta la posición de enclavamiento – y dejarla volver por fuerza elástica
- Tirar de los extremos del cordón hacia fuera

Repetir el proceso en caso necesario hasta que los dos extremos del hilo alcancen la cuchilla del protector.

Un movimiento giratorio de muesca a muesca libera unos **4 cm (1 1/2 in.)** de hilo.

Sustituir el hilo

STIHL PolyCut

En el cabezal de corte PolyCut se puede enganchar también un hilo cortado en lugar de la cuchilla de corte.

STIHL DuroCut, STIHL FixCut, STIHL PolyCut

! ADVERTENCIA

Para cargar el cabezal de corte con la mano, parar sin falta el motor – de lo contrario, existe **¡peligro de lesiones!**

- Cargar el cabezal de corte con hilo cortado siguiendo las instrucciones suministradas

Sustituir la cuchilla

STIHL PolyCut

Antes de sustituir las cuchillas de corte, comprobar sin falta el cabezal en cuanto a desgaste.

! ADVERTENCIA

Si se pueden ver huellas de desgaste pronunciadas, se ha de cambiar el cabezal de corte completo.

Las cuchillas de corte se llamarán en adelante simplemente "cuchillas".

En el volumen de suministro del cabezal de corte existen unas instrucciones ilustradas que muestran la renovación de las cuchillas. Por ello, guardar bien las instrucciones para el cabezal de corte.

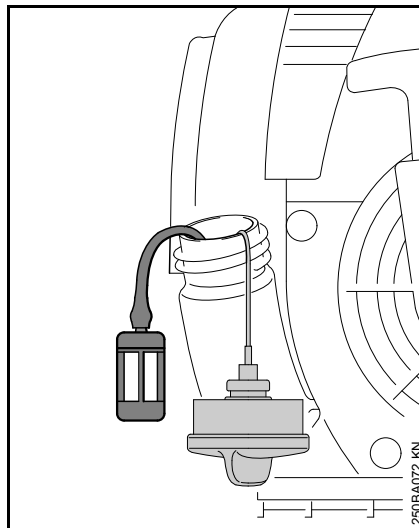
! ADVERTENCIA

Para cargar el cabezal de corte con la mano, parar sin falta el motor – de lo contrario, existe **¡peligro de lesiones!**

- Desmontar el cabezal de corte
- Renovar la cuchilla, tal como se muestra en las instrucciones ilustradas
- Volver a montar el cabezal de corte

Comprobación y mantenimiento por el usuario

Cambiar el cabezal de aspiración de combustible



Cambiar regularmente el cabezal de aspiración de combustible – para ello:

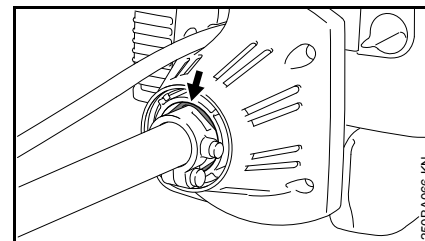
- Vaciar el depósito de combustible
- Extraer del depósito el cabezal de aspiración de combustible con un gancho y retirarlo del tubo flexible
- Insertar un nuevo cabezal de aspiración en el tubo flexible
- Volver a poner el cabezal de aspiración en el depósito

Comprobación y mantenimiento por el distribuidor especializado

Trabajos de mantenimiento

STIHL recomienda encargar los trabajos de mantenimiento y las reparaciones siempre a un distribuidor especializado STIHL.

Elemento antivibrador



Entre la unidad motriz y el vástago hay montado un elemento de goma para amortiguar las vibraciones. Encargar su comprobación en caso de detectarse desgaste o vibraciones continuamente elevadas.

Instrucciones de mantenimiento y conservación

Estos datos se refieren a condiciones de trabajo normales. En condiciones de trabajo más dificultosas (fuerte acumulación de polvo, etc.) y trabajos diarios de mayor duración, acortar correspondientemente los intervalos indicados.		Antes de comenzar el trabajo	Tras finalizar el trabajo o diariamente	Tras cada llenado del depósito	Semanalmente	Mensualmente	Anualmente	En caso de avería	En caso de daños	Si lo requiere su estado
Máquina completa	control visual (estado, estanqueidad)	X		X						
	limpiar		X							
	Sustituir las piezas dañadas	X							X	
Empuñadura de mando	comprobación del funcionamiento	X		X						
Filtro de aire	Control visual					X		X		
	limpiar							X		X
	sustituir								X	
Bomba manual de combustible (en caso de estar disponible)	comprobar	X								
	reparar por un distribuidor especializado ¹⁾								X	
Cabezal de aspiración en el depósito de combustible	comprobar							X		
	sustituir						X		X	X
Depósito de combustible	limpiar					X		X		X
Carburador	comprobar el ralentí, la herramienta de corte no deberá girar	X		X						
	Ajustar el ralentí									X
Bujía	ajustar la distancia entre electrodos							X		
	sustituir cada 100 horas de servicio									
Abertura de aspiración para aire de refrigeración	Control visual		X							
	limpiar									X
Canal de escape (sólo FS 250)	descoquizar tras 139 horas de servicio; a continuación, cada 150 horas de servicio por un distribuidor especializado ¹⁾									X
Tornillos y tuercas accesibles (excepto tornillos de ajuste)	reapretar									X

Estos datos se refieren a condiciones de trabajo normales. En condiciones de trabajo más dificultosas (fuerte acumulación de polvo, etc.) y trabajos diarios de mayor duración, acortar correspondientemente los intervalos indicados.		Antes de comenzar el trabajo	Tras finalizar el trabajo o diariamente	Tras cada llenado del depósito	Semanalmente	Mensualmente	Anualmente	En caso de avería	En caso de daños	Si lo requiere su estado
Elementos antivibradores	comprobar ²⁾	X						X		X
	sustituir por un distribuidor especializado ¹⁾								X	
Herramienta de corte	Control visual	X		X						
	sustituir								X	
	comprobar el asiento firme	X		X						
Herramienta de corte de metal	afilarse	X								X
Lubricación del engranaje	comprobar				X			X		X
	completar									X
Rótulos adhesivos de seguridad	sustituir								X	

¹⁾ Stihl recomienda un distribuidor especializado STIHL

²⁾ Véase el capítulo "Comprobación y mantenimiento por medio del distribuidor especializado", apartado "Elementos antivibradores"

Minimizar el desgaste y evitar daños

La observancia de las instrucciones de este manual de instrucciones evita un desgaste excesivo y daños en la máquina.

El uso, mantenimiento y almacenamiento de la máquina se han de realizar con el esmero descrito en este manual de instrucciones.

Todos los daños originados por la inobservancia de las instrucciones de seguridad manejo y mantenimiento son responsabilidad del usuario mismo. Ello rige en especial para:

- Modificaciones del producto no autorizadas por STIHL
- El empleo de herramientas o accesorios no autorizados o no apropiados para la máquina o que sean de baja calidad
- El empleo de la máquina para fines inapropiados
- Empleo de la máquina en actos deportivos o competiciones
- Daños derivados de seguir utilizando la máquina pese a la existencia de componentes averiados

Trabajos de mantenimiento

Todos los trabajos especificados en el capítulo "Instrucciones de mantenimiento y conservación" se han de realizar con regularidad. Si no puede efectuar estos trabajos de

mantenimiento el usuario mismo, deberá encargarlos a un distribuidor especializado.

STIHL recomienda encargar los trabajos de mantenimiento y las reparaciones siempre a un distribuidor especializado STIHL. Los distribuidores especializados STIHL siguen periódicamente cursos de instrucción y tienen a su disposición las Informaciones técnicas.

De no efectuar a tiempo estos trabajos o si no se realizan como es debido, pueden producirse daños que serán responsabilidad del usuario mismo. De ellos forman parte, entre otros:

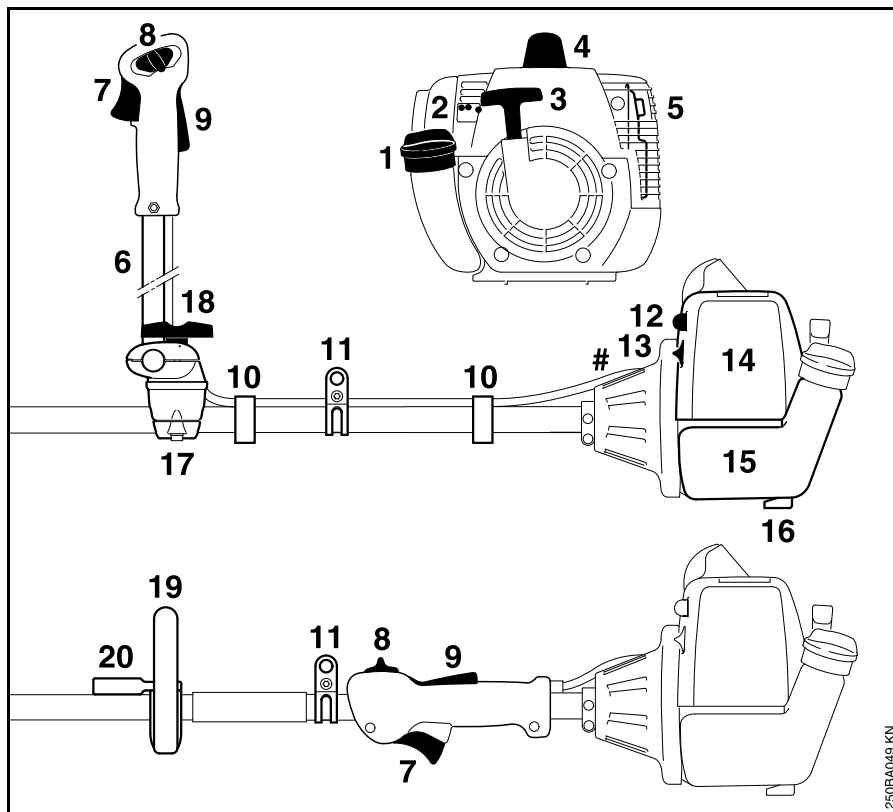
- Daños en el motor como consecuencia de un mantenimiento inoportuno o insuficiente (p. ej. filtros de aire y combustible), ajuste erróneo del carburador o limpieza insuficiente del recorrido del aire de refrigeración (rendijas de aspiración, aletas del cilindro)
- Daños por corrosión y otros daños derivados de un almacenamiento inadecuado
- Daños en la máquina como consecuencia del empleo de piezas de repuesto de mala calidad

Piezas de desgaste

Algunas piezas de la máquina están sometidas a un desgaste normal aun cuando el uso sea el apropiado y se han de sustituir oportunamente en función del tipo y la duración de su utilización. De ellas forman parte, entre otras:

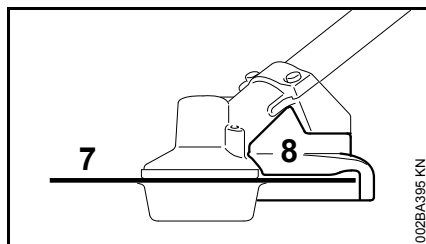
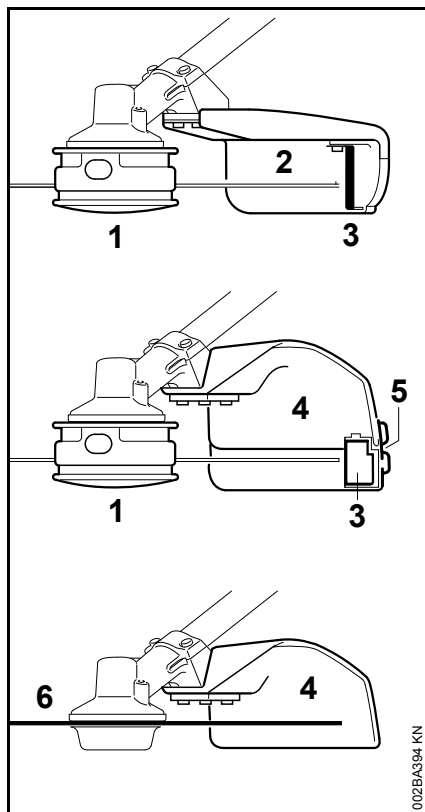
- Herramientas de corte (de todos los tipos)
- Piezas de fijación para herramientas de corte (plato de rodadura, tuerca, etc.)
- Protectores de herramientas de corte
- Embrague
- Filtro (para aire, combustible)
- Dispositivo de arranque
- Bujía
- Elementos antivibradores

Componentes importantes



- 1 Cierre del depósito de combustible
- 2 Tornillos de ajuste del carburador
- 3 Empuñadura de arranque
- 4 Enchufe de la bujía
- 5 Silenciador
- 6 Asidero tubular de doble empuñadura
- 7 Acelerador
- 8 Cursor del mando unificado
- 9 Bloqueo del acelerador
- 10 Soporte del cable del acelerador
- 11 Argolla de porte
- 12 Bomba manual de combustible
- 13 Botón giratorio para la mariposa de arranque
- 14 Tapa del filtro de aire
- 15 Depósito de combustible
- 16 Apoyo de la máquina
- 17 Apoyo para la empuñadura
- 18 Tornillo de muletilla
- 19 Asidero tubular cerrado
- 20 Estribo (limitador de paso, se monta según qué países)
- # Número de máquina

250BA049 KN



- 7 Hoja de sierra circular
- 8 Tope (sólo para hoja de sierra circular)

- 1 Cabezal de corte
- 2 Protector (sólo para cabezales de corte)
- 3 Cuchilla
- 4 Protector (para todas las herramientas de segar)
- 5 Faldón
- 6 Herramienta de corte de metal

Datos técnicos

Motor

Motor monocilíndrico de dos tiempos

FS 120

Cilindrada:	30,8 cm ³
Diámetro:	35 mm
Carrera:	32 mm
Potencia según ISO 8893:	1,3 kW (1,8 CV) a 9000 rpm
Régimen de ralentí:	2800 rpm
Régimen de limitación de caudal (valor nominal):	12300 rpm
Régimen máx. del árbol de salida de fuerza (herramienta de corte)	
Con empuñadura doble:	8790 rpm
Con asidero tubular cerrado:	9960 rpm

FS 250

Cilindrada:	40,2 cm ³
Diámetro:	40 mm
Carrera:	32 mm
Potencia según ISO 8893:	1,6 kW (2,2 CV) a 9000 rpm
Régimen de ralentí:	2800 rpm
Régimen de limitación de caudal (valor nominal):	12300 rpm
Régimen máx. del árbol de salida de fuerza (herramienta de corte)	8790 rpm

Sistema de encendido

Encendido por magneto, de control electrónico

Bujía (desparasitada):	NGK BPMR 7 A, Bosch WSR 6 F
Distancia entre electrodos:	0,5 mm

Sistema de combustible

Carburador de membrana independiente de la posición con bomba de combustible integrada

Cabida depósito de combustible:	640 cm ³ (0,64 l)
---------------------------------	------------------------------

Peso

Depósito vacío, sin herramienta de corte ni protector

FS 120:	6,3 kg
FS 120 R:	6,0 kg
FS 250:	6,3 kg

Longitud total

Sin herramienta de corte

FS 120:	1765 mm
FS 120 R:	1765 mm
FS 250:	1770 mm

Características de equipamiento

R Asidero tubular cerrado


Indicaciones para la reparación

Los usuarios de esta máquina sólo deberán realizar trabajos de mantenimiento y conservación que estén especificados en este manual de instrucciones. Las reparaciones de mayor alcance las deberán realizar únicamente distribuidores especializados.

STIHL recomienda encargar los trabajos de mantenimiento y las reparaciones siempre a un distribuidor especializado STIHL. Los distribuidores especializados STIHL siguen periódicamente cursillos de instrucción y tienen a su disposición las informaciones técnicas.

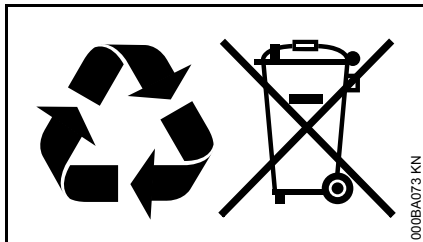
En casos de reparación, montar únicamente piezas de repuesto autorizadas por STIHL para esta máquina o piezas técnicamente equivalentes. Emplear sólo repuestos de gran calidad. De no hacerlo, existe el peligro de que se produzcan accidentes o daños en la máquina.

STIHL recomienda emplear piezas de repuesto originales STIHL.

Las piezas originales STIHL se reconocen por el número de pieza de repuesto STIHL, por el logotipo **STIHL** y, dado el caso, el anagrama de repuestos STIHL  (en piezas pequeñas, puede encontrarse este anagrama también solo).

Gestión de residuos

En la gestión de residuos, observar las normas correspondientes específicas de los países.



Los productos STIHL no deben echarse a la basura doméstica. Entregar el producto STIHL, el acumulador, los accesorios y el embalaje para reciclarlos de forma ecológica.

El distribuidor especializado STIHL le proporcionará informaciones actuales relativas a la gestión de residuos.

Índice

Referente a estas Instruções de serviço	48	Manter a cabeça de corte	84
Indicações de segurança e técnica de trabalho	48	Controlo e manutenção pelo utilizador	86
Combinações autorizadas de ferramenta de corte, protecção, cabo, cinto de suporte	59	Controlo e manutenção pelo revendedor especializado	86
Ferramentas de anexo autorizadas	60	Indicações de manutenção e de conservação	87
Aplicar o cabo para duas mãos	61	Minimizar o desgaste, e evitar os danos	89
Aplicar o cabo circular	63	Peças importantes	90
Regular os tirantes de gás	64	Dados técnicos	91
Aplicar o olhal de suporte	64	Indicações de reparação	92
Aplicar os dispositivos de protecção	65	Eliminação	93
Aplicar a ferramenta de corte	66		
Combustível	69		
Meter combustível	70		
Pôr o cinto de suporte	71		
Equilibrar o aparelho	73		
Arrancar / Parar o motor	73		
Transportar o aparelho	76		
Indicações de serviço	78		
Filtro de ar	78		
Regular o carburador	78		
Vela de ignição	80		
Comportamento da marcha do motor	81		
Lubrificar a engrenagem	81		
Substituir a corda de arranque / mola de retorno	81		
Guardar o aparelho	83		
Afiar as ferramentas de corte metálicas	84		

Estimados clientes,

agradeço-lhes muito que se tenham decidido por um produto de qualidade da fábrica STIHL.

Este produto foi fabricado em processos de fabricação modernos e com grandes medidas de segurança e de qualidade. Esforçamo-nos por fazer tudo para que fiquem satisfeitos com esta lavadora, e que possam trabalhar sem quaisquer problemas.

Se tiverem perguntas referentes à sua lavadora, dirija-se ao seu revendedor ou directamente à nossa sociedade de vendas.

O seu



Dr. Nikolas Stihl

STIHL®

FS 120, FS 120 R, FS 250

Estas Instruções de serviço são protegidas pelos direitos de autor. Todos os direitos ficam reservados, particularmente o direito de reprodução, da tradução e do tratamento com sistemas electrónicos.

Referente a estas Instruções de serviço

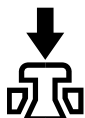
Símbolos ilustrados

Todos os símbolos ilustrados aplicados no aparelho, são explicados nestas Instruções de serviço.

Os símbolos ilustrados seguintes podem ser aplicados no aparelho dependentemente do aparelho e do equipamento.



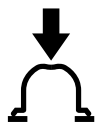
Depósito de combustível; mistura de combustível de gasolina e óleo para motores



Accionar a válvula de descompressão



Bomba manual de combustível



Accionar a bomba manual de combustível



Bisnaga de massa lubrificante



Condução do ar de aspiração: Serviço no verão



Condução do ar de aspiração: Serviço no inverno



Aquecimento do cabo

Marcação de parágrafos de texto



ATENÇÃO

Aviso referente ao perigo de acidentes e de ferir-se para pessoas e a graves danos materiais.



AVISO

Aviso referente à danificação do aparelho ou de peças individuais.

Aperfeiçoamento técnico

A STIHL trabalha permanentemente no aperfeiçoamento de todas as máquinas e de todos os aparelhos. Por isto, temos que reservar-nos o direito de alterar o volume de fornecimento em forma, técnica e equipamento.

Por isto não podem ser feitas reivindicações referentes às indicações e às ilustrações destas Instruções de serviço.

Indicações de segurança e técnica de trabalho



Medidas de segurança especiais são necessárias durante o trabalho com este aparelho a motor porque se trabalha com um número de rotações muito alto da ferramenta de corte.



Ler com atenção as Instruções de serviço completas antes de colocar o aparelho pela primeira vez em funcionamento, e guardá-las num lugar seguro para o uso ulterior. A não-observação das Instruções de serviço pode ser muito perigosa para a vida.



Observar as prescrições de segurança referentes aos diferentes países, por exemplo das cooperativas profissionais, caixas sociais, autoridades para a protecção de trabalho e outros.

Quem trabalha pela primeira vez com o aparelho a motor: Fazer-se explicar pelo vendedor ou por uma outra pessoa competente como se trabalha seguramente com o aparelho – ou participar num curso especial.

Menores não devem trabalhar com o aparelho a motor – com a excepção dos jovens maiores a 16 anos vigiados para a sua formação profissional.

Manter afastados crianças, animais e espectadores.

Se o aparelho a motor não for utilizado, pará-lo de tal modo que ninguém seja posto em perigo. Proteger o aparelho a motor contra a utilização não autorizada.

O utilizador é responsável por acidentes ou perigos que se apresentam perante outras pessoas ou a sua propriedade.

Só passar ou emprestar o aparelho a motor a pessoas que conhecem este modelo e o seu manuseio – e entregar sempre também as Instruções de serviço.

A utilização de aparelhos a motor que emitem ruidos também pode ser limitada temporariamente por prescrições nacionais como também locais.

Quem trabalha com o aparelho a motor tem que estar descansado, de boa saúde e num bom estado físico.

Quem não deve esforçar-se por razões da sua saúde, deveria perguntar ao seu médico se é possível trabalhar com um aparelho a motor.

Só para os portadores de pacemakers: O sistema de ignição deste aparelho produz um campo electromagnético muito pequeno. Uma influência sobre alguns tipos de pacemakers não pode ser excluída completamente. A STIHL recomenda consultar o médico respectivo e o fabricante do pacemaker, para evitar riscos para a saúde.

Não se deve trabalhar com o aparelho a motor depois de ter bebido álcool, de ter tomado medicamentos que prejudicam o poder de reacção, nem drogas.

Só utilizar o aparelho a motor – dependentemente das ferramentas de corte atribuídas – para cortar ervas e para cortar crescimento selvagem, arbustos, brenhas, pequenas árvores ou semelhantes.

O aparelho a motor não deve ser utilizado para outras finalidades – **perigo de acidentes!**

Só aplicar as ferramentas de corte ou os acessórios autorizados pela STIHL para este aparelho a motor, ou peças tecnicamente similares. Dirija-se a um revendedor especializado no caso de ter perguntas sobre a matéria. Utilizar unicamente ferramentas ou acessórios de alta qualidade. Senão pode existir o perigo de acidentes ou de danos no aparelho a motor.

A STIHL recomenda utilizar as ferramentas e os acessórios originais da STIHL. Estes são adaptados optimamente nas suas características ao produto e às exigências do utilizador.

Não efectuar alterações no aparelho – a segurança pode ser posta em perigo por isto. A STIHL exclui qualquer responsabilidade por danos de pessoas e de objectos que se apresentam durante o emprego de aparelhos de anexo não autorizados.

Não utilizar lavadoras de alta pressão para a limpeza do aparelho. O jacto de água duro pode danificar peças do aparelho.

A protecção do aparelho a motor não pode proteger o utilizador contra todos os objectos (pedras, vidro, arame, etc.) que são projectados pela ferramenta de

corte. Estes objectos podem ressaltar em qualquer sítio, e ferir a seguir o utilizador.

Fatos e equipamento

Usar os fatos e o equipamento prescritos.



Os fatos têm que ser convenientes, e não devem incomodar. Fatos apertados – fato combinado, nenhum casaco de trabalho.



Não usar fatos que podem prender-se em madeira, em brenhas ou em peças que se movimentam do aparelho. Também não usar xaile, nem gravata, nem jóias. Atar os cabelos compridos, e protegê-los (lenço da cabeça, boné, capacete, etc.).



Usar botas de segurança com solas antiderrapantes e biqueiras de aço.

Unicamente durante o emprego de cabeças de corte é autorizado como alternativa calçado sólido com sola antiderrapante.



Pôr um capacete de protecção durante os trabalhos de desbaste, em brenhas altas e no caso de um perigo de objectos a cair para o chão. Pôr uma protecção da cara (viseira) e imprescindivelmente óculos de protecção – perigo de objectos remoinhados ou lançados para fora.

Uma protecção da cara (viseira) não é nenhuma protecção suficiente para os olhos.

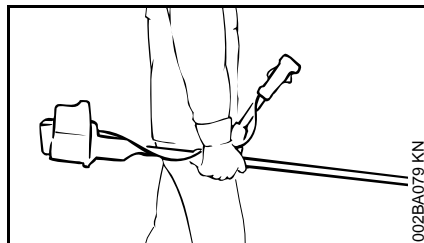
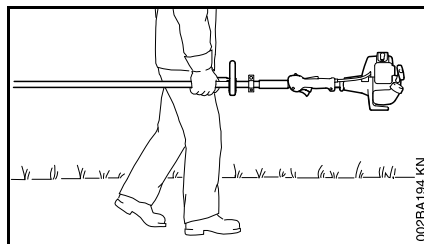
Pôr a sua protecção anti-ruído "pessoal" – por exemplo as cápsulas para proteger os ouvidos.



Usar luvas de trabalho robustas de material resistente (por exemplo couro).

A STIHL tem uma vasta gama de equipamentos de protecção pessoais.

Transportar o aparelho a motor



Parar sempre o motor.

Transportar o aparelho a motor suspenso no cinto de suporte ou equilibrado na haste.

Proteger a ferramenta de corte metálica por uma protecção de transporte, também durante o transporte em curtas distâncias - vide também o capítulo "Transportar o aparelho".



Não tocar nas peças quentes do aparelho, nem na engrenagem – **perigo de queimar-se!**

Em veículos: Proteger o aparelho a motor para que não bascule para o lado, que não seja danificado, e que não seja derramado combustível.

Meter gasolina



A gasolina é extremamente fácil de inflamar-se – manter-se afastado do fogo aberto – não derramar combustível – não fumar.

Parar o motor antes de abastecer o depósito.

Não abastecer o depósito enquanto que o motor ainda esteja quente – o combustível pode transbordar – **perigo de incêndio!**

Abrir cuidadosamente a tampa do depósito para que uma sobrepressão existente possa decompor-se lentamente, e que não saia combustível.

Só abastecer o depósito em locais bem ventilados. Se foi derramado combustível, limpar imediatamente o aparelho a motor – atenção para que os fatos não entrem em contacto com o combustível, senão, mudar-se imediatamente.



Apertar a tampa do depósito tão bem que possível depois de ter abastecido o depósito.

Assim é reduzido o risco de que a tampa do depósito se solte devido à vibração do motor, e que saia combustível.

Observar as fugas – quando sai combustível, não arrancar o motor – **perigo de vida por queimaduras!**

Antes do arranque

Verificar se o aparelho a motor está num estado seguro para o serviço – observar os capítulos respectivos nas Instruções de serviço:

- Verificar se o sistema de combustível veda bem, particularmente as peças visíveis, como por exemplo a tampa do depósito, as uniões das mangueiras, a bomba manual de combustível (unicamente nos aparelhos a motor com bomba manual de combustível). Não arrancar o motor no caso de fugas ou danificações – **perigo de incêndio!** Mandar reparar o aparelho pelo revendedor especializado antes de colocá-lo em funcionamento
- A combinação de ferramenta de corte, protecção, cabo e cinto de suporte tem que ser autorizada, e todas as peças têm que ser impecavelmente montadas
- A corrediça combinada / o interruptor de paragem pode ser posta / posto facilmente em **STOP** resp. **0**
- O bloqueio do acelerador (se existente) e o acelerador têm que funcionar facilmente – o acelerador tem que voltar automaticamente para a posição da marcha em vazio
- Controlar se o conector da linha de ignição está bem apertado – com o conector solto podem produzir-se faíscas que podem inflamar a mistura de combustível e de ar a sair – **perigo de incêndio!**

- Ferramenta de corte ou ferramenta de anexo: Montagem correcta, assento firme e estado impecável
- Controlar se os equipamentos de protecção (por exemplo a protecção para a ferramenta de corte, o prato de marcha) estão danificados resp. gastos. Substituir as peças danificadas. Não accionar o aparelho com uma protecção danificada ou um prato de marcha gasto (quando as letras e as setas já não podem ser reconhecidas)
- Não efectuar alterações nos equipamentos de serviço e de segurança
- Os cabos da mão têm que estar limpos e secos, sem óleo nem sujidade – isto é importante para conduzir seguramente o aparelho a motor
- Ajustar o cinto de suporte e o(s) cabo(s) da mão correspondentemente à altura. Observar o capítulo "Pôr o cinto de suporte" – "Equilibrar o aparelho"

O aparelho a motor deve unicamente ser accionado num estado seguro para o serviço – **perigo de acidentes!**

Para o caso de emergência ao utilizar cintos de suporte: Treinar como depositar rapidamente o aparelho. Não deitar o aparelho para o chão durante o treino para evitar danificações.

Arrancar o motor

A uma distância de pelo menos 3 m do lugar de abastecimento do depósito – não em locais fechados.

Unicamente num subsolo plano, procurar uma posição sólida e segura, segurar bem o aparelho a motor – a ferramenta de corte não deve tocar em objectos, nem no chão porque pode girar-se também durante o arranque.

O aparelho a motor só é manejado por uma pessoa – não tolerar outras pessoas na zona de alcance de 15 m – também não durante o arranque – **perigo de ferir-se por objectos lançados!**



Evitar o contacto com a ferramenta de corte – **perigo de ferir-se!**



Não arrancar o motor "a partir da mão" – arrancá-lo como descrito nas Instruções de serviço. A ferramenta de corte continua ainda a movimentar-se durante algum tempo quando o acelerador é largado – **efeito de marcha continuada!**

Controlar a marcha em vazio do motor: A ferramenta de corte tem que ficar parada na marcha em vazio – com o acelerador largado.

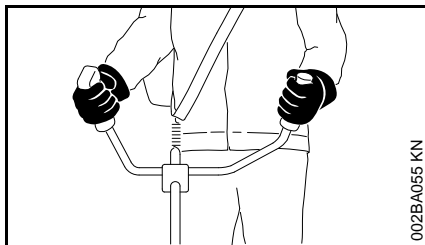
Manter afastados materiais facilmente inflamáveis (por exemplo aparas, casca da árvore, ervas secas, combustível) da corrente quente dos gases de escape e da superfície quente do silenciador – **perigo de incêndio!**

Segurar e conduzir o aparelho

Segurar sempre o aparelho a motor com as duas mãos nos cabos.

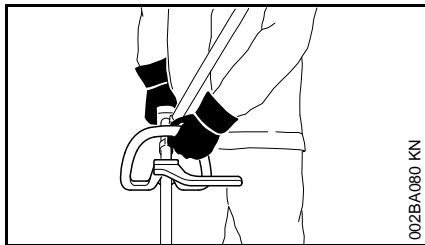
Procurar sempre uma posição sólida e segura.

Nas execuções com cabo para duas mãos



A mão direita no cabo de manejo, a mão esquerda no cabo da mão do tubo do punho.

Nas execuções com cabo circular

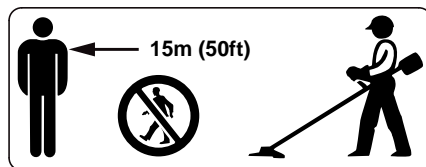


Nas execuções com cabo circular e cabo circular com arco (limitador do passo), colocar a mão esquerda no cabo circular, a mão direita no cabo de manejo – também para os canhotos.

Durante o trabalho

Procurar sempre uma posição sólida e segura.

No caso de um perigo iminente resp. em caso de emergência, parar imediatamente o motor – colocar a corrediça combinada / o interruptor de paragem em **STOP** resp. **0**.



Numa larga zona à volta do local de emprego pode nascer um perigo de acidentes por objectos projectados, por isto, não deve permanecer uma outra pessoa na zona de alcance de 15 m. Manter esta distância também a objectos (veículos, vidros) – **perigo de danos materiais!** Um perigo também não pode ser excluído numa distância maior a 15 m.

Observar para que haja uma marcha em vazio impecável do motor para que a ferramenta de corte já não se gire depois de ter largado o acelerador.

Controlar resp. corrigir regularmente a regulação da marcha em vazio. Se a ferramenta de corte se girar na marcha em vazio apesar disto, mandá-la reparar pelo revendedor especializado. A STIHL recomenda o revendedor especializado da STIHL.

Cuidado com verglas, humidade, neve, em encostas, num terreno acidentado, etc. – **perigo de escorregar-se!**

Observar os obstáculos: Tocos, raízes – **perigo de tropeçar!**

Só trabalhar em pé no solo, nunca a partir de locais instáveis, nunca num escadote nem numa plataforma de trabalho de elevação.

Uma atenção e um cuidado maiores são necessários com a protecção anti-ruído posta – a percepção dos ruídos avisando o perigo (gritos, sinais e outros) é limitada.

Fazer a tempo intervalos de trabalho para evitar o cansaço e a fadiga extrema – **perigo de acidentes!**

Trabalhar calma e concentradamente – só em boas condições de luz e de vista. Trabalhar prudentemente, não pôr outras pessoas em perigo.



O aparelho a motor produz gases de escape tóxicos, logo que o motor esteja a funcionar. Estes gases podem ser inodoros e invisíveis, e conter hidrocarbonetos não queimados e benzol. Nunca trabalhar com o aparelho a motor em locais fechados nem mal ventilados – também não com os aparelhos com catalisadores.

Procurar sempre uma troca suficiente de ar durante o trabalho em fossos, baixadas ou num espaço limitado – **perigo de vida pela intoxicação!**

Interromper imediatamente o trabalho no caso de uma náusea, de dores de cabeça, problemas visuais (por exemplo um campo visual cada vez mais pequeno), problemas de audição,

vertigem, capacidade de concentração que está a diminuir – estes sintomas podem ser causados entre outros por concentrações demasiado elevadas dos gases de escape – **perigo de acidentes!**

Accionar o aparelho a motor sem ruidos nem gases de escape – não deixar funcionar o motor desnecessariamente, só acelerar durante o trabalho.

Não fumar durante a utilização do aparelho a motor, nem na proximidade do aparelho a motor – **perigo de incêndio!** Do sistema de combustível podem escapar vapores de gasolina inflamáveis.

Os pós, o fumo e a fumaça que se produzem durante o trabalho podem ser nocivos para a saúde. Usar uma máscara de protecção no caso de um forte desenvolvimento de pó e de fumo.

Se o aparelho a motor for submetido a um esforço não conforme o previsto (por exemplo uma influência de força por um golpe ou uma queda), é imprescindível controlar se este está ainda num estado seguro para o serviço antes de continuar a trabalhar com o aparelho – vide também o capítulo "Antes do arranque".

Controlar particularmente a impermeabilidade do sistema de combustível e a operacionalidade dos equipamentos de segurança. Não continuar a utilizar, de maneira nenhuma, os aparelhos a motor inseguros para o serviço. Contactar um revendedor especializado em caso de dúvida.

Não trabalhar com a regulação de gás de arranque – o número de rotações do motor não é regulável nesta posição do acelerador.



Nunca trabalhar sem a protecção apropriada para o aparelho e a ferramenta de corte – **perigo de ferir-se por objectos lançados para fora!**



Controlar o terreno: Objectos sólidos – pedras, peças metálicas ou semelhantes podem ser projectados – também além dos 15 m – **perigo de ferir-se!** – e podem danificar a ferramenta de corte e objectos (por exemplo veículos estacionados, vidros) (danos materiais).



Trabalhar com um cuidado particular num terreno de orientação difícil com densa vegetação.

Durante o corte em brenhas altas, por baixo de arbustos e sebes: Altura de trabalho com a ferramenta de corte de pelo menos 15 cm – não pôr os animais em perigo.

Antes de deixar o aparelho – parar o motor.

Controlar a ferramenta de corte com regularidade, em curtas distâncias e imediatamente no caso de sentir modificações:

- Parar o motor, segurar bem o aparelho, fazer com que a ferramenta de corte se páre
- Controlar o estado e o assento firme, observar as fendas
- Observar o estado de afiação
- Substituir imediatamente as ferramentas de corte danificadas ou embotadas, também com pequenas fendas capilares

Limpar o assento da ferramenta de corte regularmente de ervas e brenhas – retirar os entupimentos no sector da ferramenta de corte ou da protecção.

Parar o motor para substituir a ferramenta de corte – **perigo de ferir-se!**



A engrenagem aquece-se durante o serviço. Não tocar na engrenagem – **perigo de queimar-se!**

Utilização de cabeças de corte

Completar a protecção da ferramenta de corte pelas peças de anexo indicadas nas Instruções de serviço.

Utilizar unicamente a protecção com uma lâmina devidamente montada para que o fio de corte seja limitado ao comprimento autorizado.

É imprescindível parar o motor para reajustar o fio de corte com cabeças de corte manualmente reajustáveis – **perigo de ferir-se!**

Um abuso com fios de corte demasiado compridos reduz o número de rotações de trabalho do motor. Isto conduz ao sobreaquecimento e à danificação de peças funcionais importantes (por exemplo a embreagem, peças plásticas da caixa) pela patinação permanente da embreagem – por exemplo pela ferramenta de corte girando-se na marcha em vazio – **perigo de ferir-se!**

Utilização de ferramentas de corte metálicas

A STIHL recomenda utilizar as ferramentas de corte metálicas originais da STIHL. Estas são adaptadas optimamente nas suas características ao aparelho e às exigências do utilizador.

As ferramentas de corte metálicas giram-se muito rapidamente. Ao mesmo tempo produzem-se forças que actuam sobre o aparelho, a própria ferramenta e o material a cortar.

As ferramentas de corte metálicas têm que ser afiadas regularmente segundo a prescrição.

As ferramentas de corte metálicas afiadas irregularmente produzem um desequilíbrio que pode pôr o aparelho sob uma carga extremamente grande – **perigo de rotura!**

Os gumes embotados ou indevidamente afiados podem conduzir a uma maior carga da ferramenta de corte metálica – **perigo de ferir-se** pelas peças partidas ou quebradas!

Controlar a ferramenta de corte metálica depois de qualquer contacto com objectos duros (por exemplo pedras,

pedaços de rochas, peças metálicas) (por exemplo fendas e deformações). As rebarbas e outras acumulações visíveis de material têm que ser retiradas visto que podem soltar-se a qualquer altura durante o resto do serviço, e que podem ser lançadas para fora então – **perigo de ferir-se!**

Se uma ferramenta de corte metálica a girar-se tocar numa pedra ou num outro objecto duro, pode apresentar-se uma formação de faíscas o que pode fazer com que materiais facilmente inflamáveis possam pegar fogo sob certas circunstâncias. Plantas secas e brenhas também são facilmente inflamáveis, particularmente em condições atmosféricas quentes e secas. Quando existe um perigo de incêndio, não utilizar as ferramentas de corte metálicas na proximidade de materiais facilmente inflamáveis, plantas ou brenhas secas. Perguntar imprescindivelmente nos serviços florestais competentes se existe um perigo de incêndio.

Não continuar a utilizar as ferramentas de corte danificadas ou partidas, nem repará-las – por exemplo ao soldar ou rectificar – modificação da forma (desequilíbrio).

Partículas ou pedaços podem soltar-se, e tocar com uma alta velocidade no operador ou em terceiras pessoas – **feridas mais graves!**

A ferramenta de corte metálica utilizada não deve ter, de maneira nenhuma, um diâmetro demasiado grande para reduzir os perigos mencionados que se apresentam durante o serviço de uma ferramenta de corte metálica. Não deve ser demasiado pesada. Tem que ser

fabricada de materiais de qualidade suficiente, e apresentar uma geometria apropriada (forma, espessura).

Uma ferramenta de corte metálica não fabricada pela STIHL não deve ser mais pesada, nem mais grossa, nem ter uma forma diferente, nem ser maior no seu diâmetro que a ferramenta de corte metálica maior autorizada para este aparelho a motor da STIHL – **perigo de ferir-se!**

Vibrações

Um período de utilização mais longo do aparelho pode conduzir à má circulação de sangue nas mãos condicionada pelas vibrações ("Doença dos dedos brancos").

Um período válido geralmente para a utilização não pode ser fixo porque este depende de vários factores de influência.

O período de utilização é prolongado:

- Pela protecção das mãos (luvas quentes)
- Por intervalos

O período de utilização é reduzido:

- Por uma disposição pessoal particular à má circulação de sangue (característica: Dedos frios com muita frequência, irritação)
- Por baixas temperaturas ambientes
- Pelo tamanho das forças de pegar (um acesso sólido impede a circulação de sangue)

Ao utilizar o aparelho regularmente e durante um período de utilização prolongado, e quando se apresentam

repetidamente os sinais respectivos (por exemplo a irritação dos dedos), recomendam-se análises medicinais.

Manutenção e reparações

Manter regularmente o aparelho a motor. Executar unicamente os trabalhos de manutenção e as reparações descritos nas Instruções de serviço. Mandar executar todos os demais trabalhos por um revendedor especializado.

A STIHL recomenda fazer executar os trabalhos de manutenção e as reparações unicamente no revendedor especializado da STIHL. Aos revendedores especializados da STIHL são oferecidas regularmente instruções, e são postas à disposição informações técnicas.

Utilizar unicamente as peças de reposição de alta qualidade. Senão pode existir o perigo de acidentes ou de danos no aparelho. Dirija-se a um revendedor especializado no caso de ter perguntas sobre a matéria.

A STIHL recomenda utilizar as peças de reposição originais da STIHL. Estas são adaptadas optimamente nas suas características ao aparelho e às exigências do utilizador .

Parar sempre o motor para efectuar a reparação, a manutenção e a limpeza – **perigo de ferir-se!** – Excepção: Regulação do carburador e da marcha em vazio.

Só colocar o motor em movimento com o conector da linha de ignição tirado ou com a vela de ignição desatarraxada com o dispositivo de arranque quando a

corrediça combinada / o interruptor de paragem se encontra em **STOP** resp. **0** – **perigo de incêndio** por faíscas de ignição no exterior do cilindro.

Não manter nem guardar o aparelho a motor na proximidade de um fogo aberto – perigo de incêndio devido ao combustível!

Controlar regularmente se a tampa do depósito veda bem.

Utilizar unicamente uma vela de ignição impecável e autorizada pela STIHL – vide o capítulo "Dados técnicos".

Controlar o cabo de ignição (isolamento impecável, ligação sólida).

Controlar se o silenciador está num estado impecável.

Não trabalhar com um silenciador defeituoso nem sem silenciador – **perigo de incêndio!** – **Danos dos ouvidos!**

Não tocar no silenciador quente – **perigo de queimar-se!**

O estado dos elementos anti-vibratórios influencia o comportamento de vibração – controlar regularmente os elementos anti-vibratórios.

Símbolos nos dispositivos de protecção

Uma **seta** na protecção para ferramentas de corte marca o sentido de rotação das ferramentas de corte.

Alguns dos símbolos seguintes encontram-se no lado exterior da protecção, e indicam a combinação autorizada Ferramenta de corte / Protecção.



A protecção pode ser utilizada em conjunto com as cabeças de corte.



A protecção pode ser utilizada em conjunto com as lâminas para cortar erva.



A protecção não deve ser utilizada em conjunto com as cabeças de corte.



A protecção não deve ser utilizada em conjunto com facas para cortar mata espessa, lâminas de trituração e lâminas circulares.



A protecção não deve ser utilizada em conjunto com facas para cortar mata espessa, lâminas de trituração, lâminas para cortar erva e lâminas circulares.



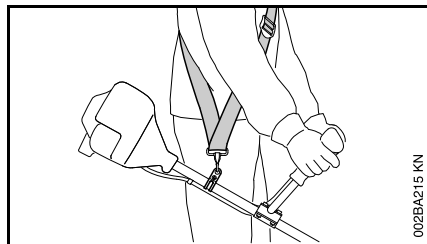
A protecção pode ser utilizada em conjunto com cabeças de corte – não utilizar facas para cortar mata espessa, lâminas de trituração e lâminas circulares.



A protecção pode ser utilizada em conjunto com cabeças de corte – não utilizar ferramentas de corte metálicas.

Cinto de suporte

O cinto de suporte está incluído no volume de fornecimento ou pode ser adquirido como acessório especial.

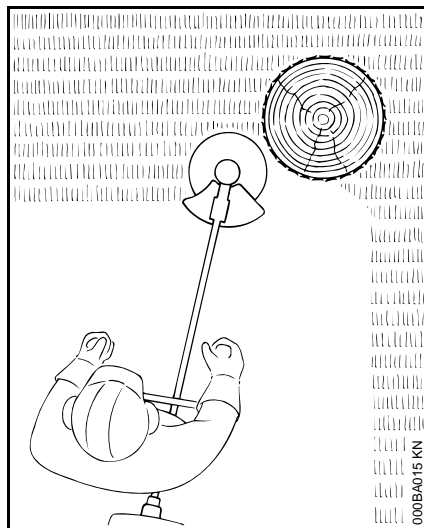


- Utilizar o cinto de suporte
- Enganchar o aparelho a motor com o motor a funcionar no cinto de suporte

As lâminas para cortar erva e as facas para cortar mata espessa têm que ser utilizadas em conjunto com um cinto de suporte (cinto para um só ombro)!

As lâminas circulares têm que ser utilizadas em conjunto com um cinto duplo para os ombros com um dispositivo de soltura rápida!

Cabeça de corte com fio de corte



Para um "corte" suave – para cortar com precisão também bordos alcantilados à volta de árvores, estacas, etc. – menor ferimento da casca da árvore.

Uma folha anexada está incluída no volume de fornecimento da cabeça de corte. Equipar a cabeça de corte unicamente segundo as indicações na folha anexada com fios de corte.

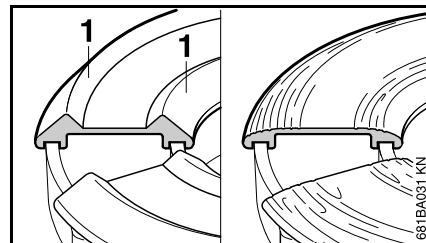


ATENÇÃO

Não substituir os fios de corte por fios metálicos nem cordas – **perigo de ferir-se!**

STIHL FixCut

Observar as marcações de desgaste!

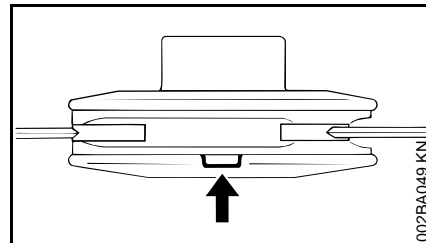


- Se os reforços (1) na parte inferior estiverem gastos – como na ilustração à direita – já não utilizar a cabeça de corte, e substituí-la por uma nova! **Perigo de ferir-se** por peças lançadas da ferramenta!

Cabeça de corte com facas plásticas – STIHL PolyCut

Para cortar os bordos dos prados sem árvores (sem postes, estacadas, árvores e obstáculos semelhantes).

Observar as marcações de desgaste!



Se uma das marcações na cabeça de corte PolyCut estiver partida para baixo (seta): Já não utilizar a cabeça de corte, e substituí-la por uma nova! **Perigo de ferir-se** por peças projectadas das ferramentas!

É imprescindível observar as indicações de manutenção para a cabeça de corte PolyCut!

A cabeça de corte PolyCut também pode ser dotada de fios de corte em lugar de lâminas plásticas.

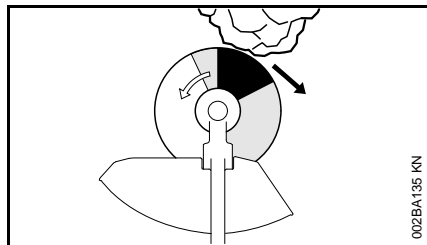
As folhas anexadas estão incluídas no volume de fornecimento da cabeça de corte. Equipar a cabeça de corte unicamente segundo as indicações nas folhas anexadas com lâminas plásticas ou fios de corte.

! ATENÇÃO

Não utilizar fios metálicos nem cordas em lugar do fio de corte – **perigo de ferir-se!**

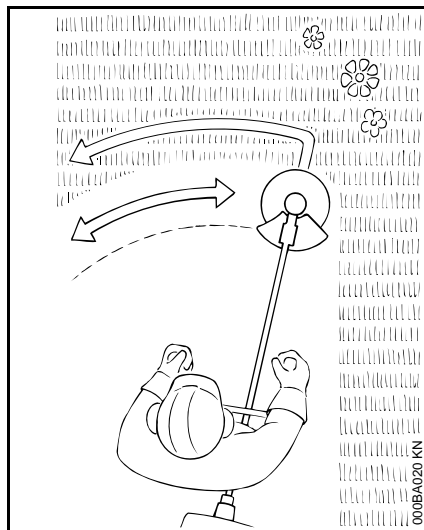
Perigo de rebate nas ferramentas de corte metálicas

Durante o emprego de ferramentas de corte metálicas (lâmina para cortar erva, faca para cortar mata espessa, lâmina circular) existe o perigo de um rebate quando a ferramenta toca num obstáculo sólido (tronco de uma árvore, ramo, toco, pedra ou semelhante). O aparelho é lançado ao mesmo tempo para trás – no sentido contrário ao sentido de rotação da ferramenta.



Existe um **maior perigo de rebate** quando a ferramenta toca num obstáculo na **zona preta**.

Lâmina para cortar erva



Unicamente para ervas e ervas daninhas – conduzir o aparelho como uma gadanha.

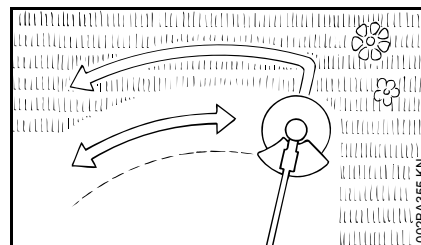
! ATENÇÃO

Um abuso pode danificar a lâmina para cortar erva – **perigo de ferir-se** por peças projectadas!

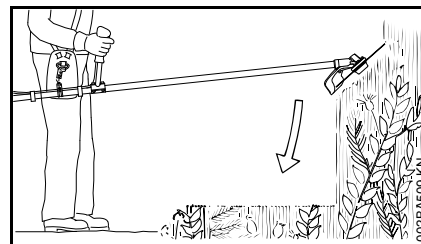
Afiar a lâmina para cortar erva segundo as prescrições quando está embotada consideravelmente.

Faca para cortar mata espessa

Para cortar ervas feltradas, desbastar crescimento selvagem e brenhas e ao limpar arborizações jovens com um diâmetro máximo do tronco de 2 cm – não cortar madeiras mais fortes – **perigo de acidentes!**



Conduzir o aparelho muito perto do solo como uma foice durante o corte de ervas e a limpeza de arborizações jovens.



Para desbastar crescimento selvagem e brenhas, "immergir" a faca para cortar mata espessa de cima na planta – o material a cortar é triturado – não manter a ferramenta de corte ao mesmo tempo acima da altura das ancas.

Um cuidado extremo é necessário com esta técnica de trabalho. Quanto maior for a distância da ferramenta de corte ao chão, tanto maior é o risco que partículas sejam projectadas para o lado – **perigo de ferir-se!**

Atenção! Um abuso pode danificar a faca para cortar mata espessa – **perigo de ferir-se** por peças projectadas!

Observar imprescindivelmente para reduzir o perigo de acidentes:

- Evitar o contacto com pedras, corpos metálicos ou semelhantes
- Não cortar madeira nem arbustos com um diâmetro superior a 2 cm – utilizar uma lâmina circular para maiores diâmetros
- Controlar regularmente se a faca para cortar mata espessa está danificada – não continuar a utilizar uma faca para cortar mata espessa danificada
- Afiar uma faca para cortar mata espessa regularmente e segundo a prescrição no caso de um embotamento notável, e equilibrá-la – se necessário (a STIHL recomenda o revendedor especializado da STIHL)

Lâmina circular

Para cortar arbustos e árvores com um diâmetro do tronco até 4 cm.

A melhor capacidade de corte é atingida à plena aceleração e com uma pressão de avanço uniforme.

Utilizar as lâminas circulares unicamente com o encosto apropriado para o diâmetro da ferramenta de corte.

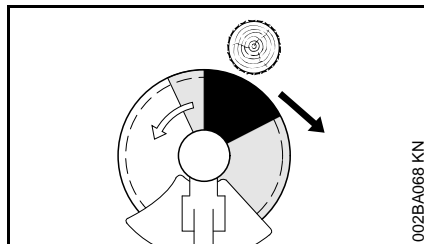
! ATENÇÃO

Evitar imprescindivelmente o contacto da lâmina circular com pedras e terra – perigo da formação de roturas. Afiar a tempo e devidamente – os dentes embotados podem conduzir à formação

de roturas, e, por consequência, à rotura da lâmina principal – **perigo de acidentes!**

Manter uma distância de pelo menos dois comprimentos de uma árvore ao próximo lugar de trabalho durante o abate.

Perigo de rebate

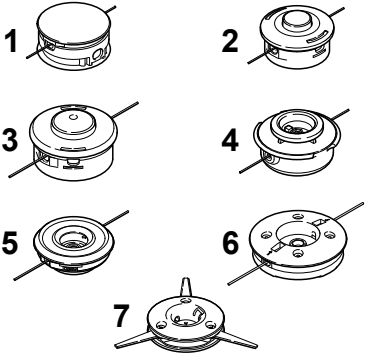
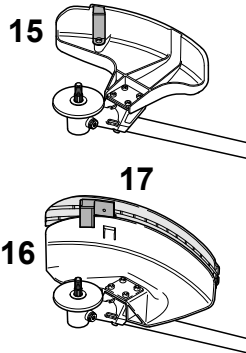
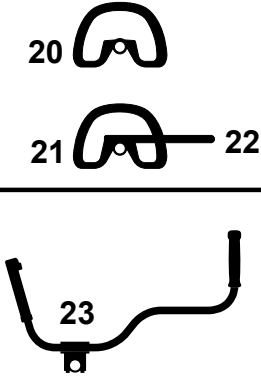
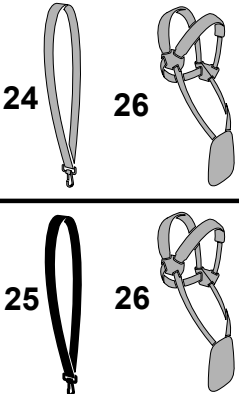
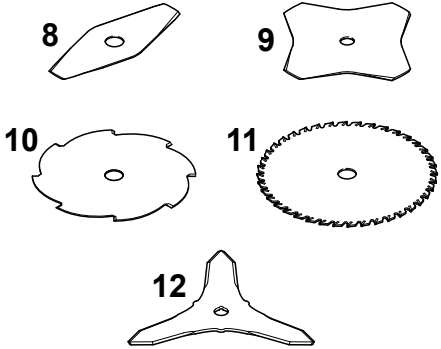
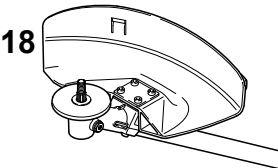
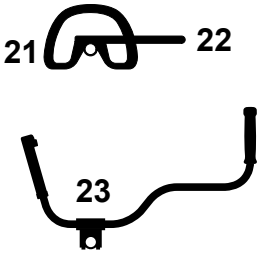
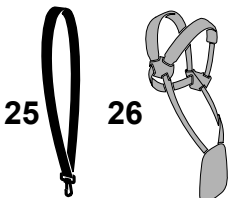

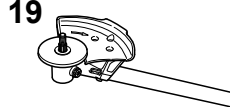
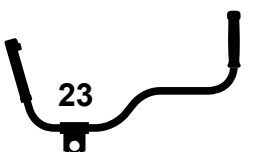
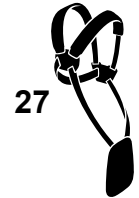


O perigo de rebate é muito fortemente aumentado na zona preta: Nunca iniciar um corte nesta zona, nem cortar nada.

Na zona cinzenta existe também o perigo de um rebate: Unicamente as pessoas experimentadas com uma formação especial para técnicas de trabalho especiais podem utilizar esta zona.

Um trabalho pobre em rebate e fácil é possível na zona branca. Iniciar sempre o corte neste sector.

Combinções autorizadas de ferramenta de corte, protecção, cabo, cinto de suporte

Ferramenta de corte	Protecção, encosto	Cabo	Cinto de suporte
 <p>1, 2, 3, 4, 5, 6, 7</p>	 <p>15, 16, 17</p>	 <p>20, 21, 22, 23</p>	 <p>24, 25, 26</p>
 <p>8, 9, 10, 11, 12</p>	 <p>18</p>	 <p>21, 22, 23</p>	 <p>25, 26</p>
 <p>13, 14</p>	 <p>19</p>	 <p>23</p>	 <p>27</p>

Combinções autorizadas

Seleccionar a combinação apropriada na tabela dependentemente da ferramenta de corte!

! ATENÇÃO

Por razões de segurança devem unicamente ser combinadas as ferramentas de corte, as execuções de protecção, cabo e cinto de suporte que estão numa linha da tabela. Outras combinações não são autorizadas – **perigo de acidentes!**

Ferramentas de corte

Cabeças de corte

- 1 STIHL SuperCut 20-2
- 2 STIHL AutoCut 25-2
- 3 STIHL AutoCut 30-2
- 4 STIHL TrimCut 31-2
- 5 STIHL FixCut 25-2
- 6 STIHL DuroCut 20-2
- 7 STIHL PolyCut 20-3

Ferramentas de corte metálicas

- 8 Lâmina para cortar erva 230-2
- 9 Lâmina para cortar erva 230-4
- 10 Lâmina para cortar erva 230-8
- 11 Lâmina para cortar erva especial 250-40
- 12 Faca para cortar mata espessa 250-3
- 13 Lâmina circular 200 Dente pontiagudo
- 14 Lâmina circular 200 Dente de cinzel

! ATENÇÃO

As lâminas para cortar erva, facas para cortar mata espessa e lâminas circulares de outros materiais que o metal não são autorizadas.

Protecções, encosto

- 15 Protecção para as cabeças de corte
- 16 Protecção **com**
- 17 Avental e faca para as cabeças de corte
- 18 Protecção **sem** avental e faca para as ferramentas de corte metálicas, posições 8 a 12
- 19 Encosto para as lâminas circulares

Cabo

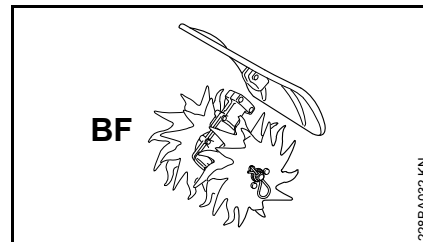
- 20 Cabo circular
- 21 Cabo circular **com**
- 22 Arco (limitador do passo)
- 23 Cabo para duas mãos

Cintos de suporte

- 24 O cinto para um só ombro pode ser utilizado
- 25 O cinto para um só ombro tem que ser utilizado
- 26 O cinto duplo para os ombros pode ser utilizado
- 27 O cinto duplo para os ombros tem que ser utilizado

Ferramentas de anexo autorizadas

A ferramenta de anexo seguinte da STIHL pode ser aplicada no aparelho a motor de base:



Ferramenta de anexo	Utilização
BF ¹⁾	Fresa de lavoura

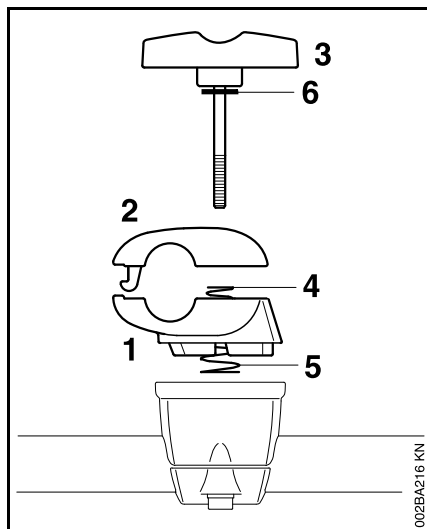
- 1) No cabo circular é **necessário** no cabo circular **um arco** (limitador do passo)

Aplicar o cabo para duas mãos

Aplicar o cabo para duas mãos com um apoio do cabo rotativo

O apoio do cabo rotativo já está aplicado na haste quando é fornecido. Os pratos de aperto têm que ser desmontados para poder aplicar o tubo do punho.

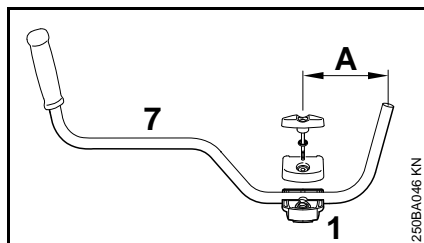
Desmontar os pratos de aperto



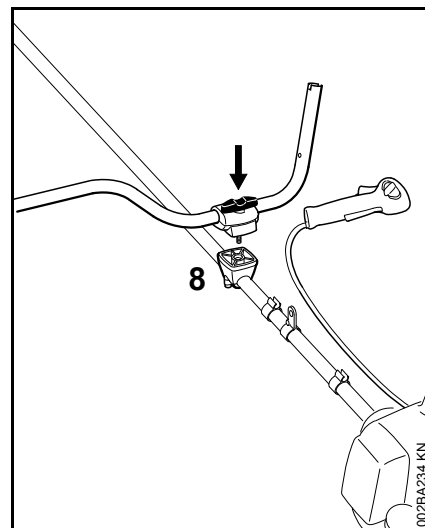
- Segurar o prato de aperto inferior (1) e o prato de aperto superior (2)
- Desaparafusar o parafuso com pega (3) – as peças são soltas depois de ter desaparafusado o parafuso com pega, e são separadas pelas duas molas (4, 5)!

- Retirar o parafuso com pega – a arruela (6) fica no parafuso com pega
- Separar os pratos de aperto – as molas (4, 5) ficam no prato de aperto inferior!

Fixar o tubo do punho

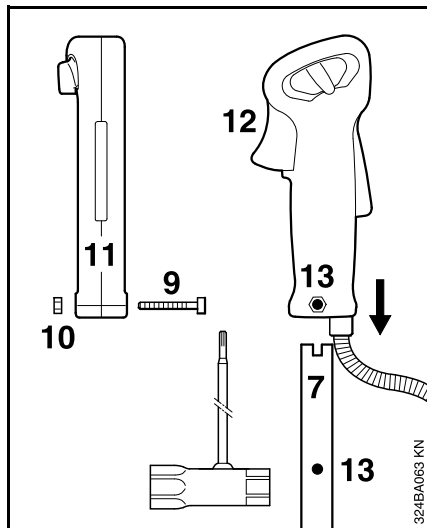


- Colocar o tubo do punho (7) de tal modo no prato de aperto inferior (1) que a distância (A) não seja superior a 15 cm (6 in.)
- Colocar o prato de aperto superior, e manter os dois pratos juntos
- Passar o parafuso com pega pelos dois pratos até ao encosto – manter juntas todas as peças, e fixá-las



- Colocar a união de peças completa e fixa, indicando com o parafuso com pega em direcção do motor, no apoio do cabo (8)
- Puxar o parafuso com pega para dentro do apoio do cabo até ao encosto, e aparafusá-lo a seguir – ainda não apertá-lo bem
- Alinhar o tubo do punho transversalmente à haste – controlar a medida (A)
- Apertar bem o parafuso com pega

Aplicar o cabo de manêjo

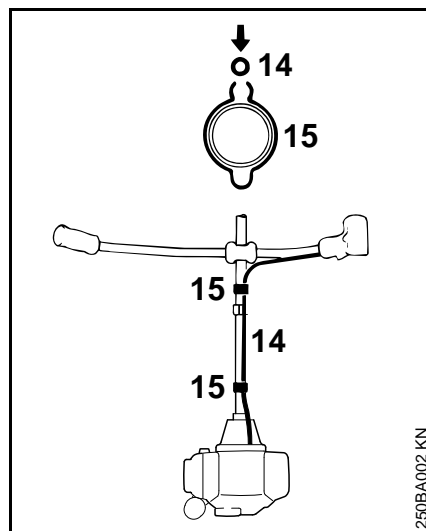


- Desaparafusar o parafuso (9) – a porca (10) fica no cabo de manêjo (11)
- Enfiar o cabo de manêjo com o acelerador (12) indicando em direcção da engrenagem na extremidade do tubo do punho (7) até que os furos (13) estejam em alinhamento
- Aparafusar o parafuso (9), e apertá-lo bem

Fixar os tirantes de gás



Não dobrar os tirantes de gás, nem instalá-los em raios limitados – o acelerador tem que ser fácil de movimentar!

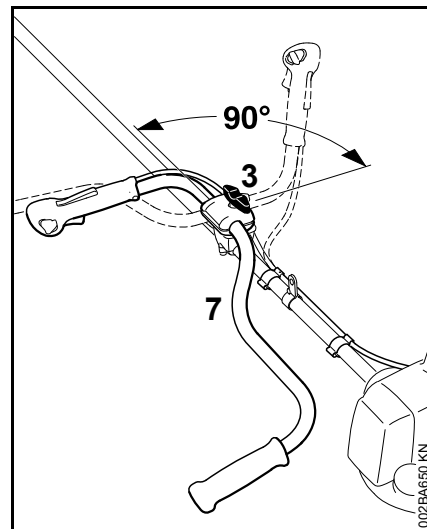


- Empurrar os tirantes de gás (14) para dentro do suporte dos tirantes de gás (15)

Regular os tirantes de gás

- Controlar a regulação dos tirantes de gás – vide o capítulo "Regular os tirantes de gás"

Girar o tubo do punho ... para a posição de transporte



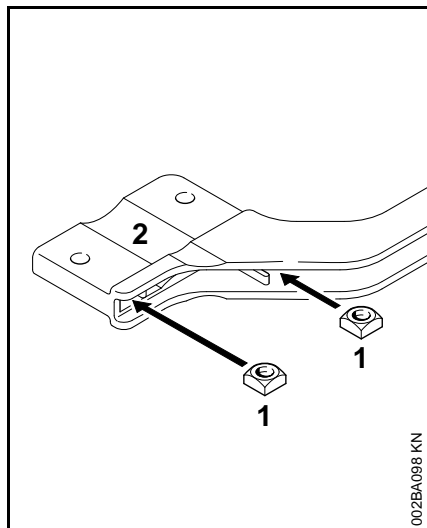
- Desapertar o parafuso com pega (3), e desaparafusá-lo até que o tubo do punho (7) possa ser girado
- Girar o tubo do punho de 90° no sentido contrário aos ponteiros do relógio, e girá-lo a seguir para baixo
- Apertar bem o parafuso com pega (3)

para a posição de trabalho

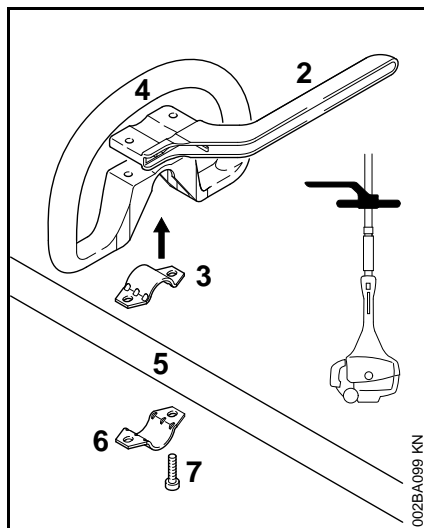
- Girar o tubo do punho na sequência inversa ao descrito em cima, e girá-lo no sentido dos ponteiros do relógio

Aplicar o cabo circular

Aplicar o cabo circular com arco

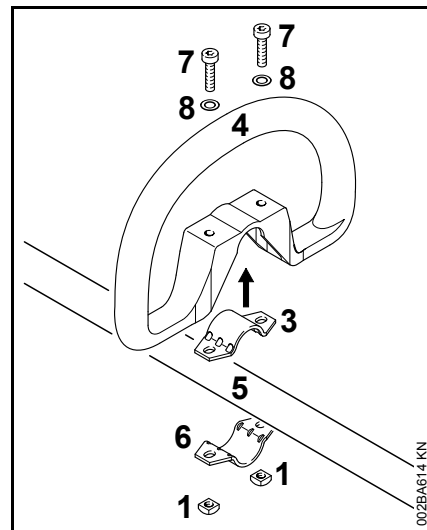


- Enfiar as porcas quadradas (1) no arco (2) – fazer com que os furos estejam cobertos



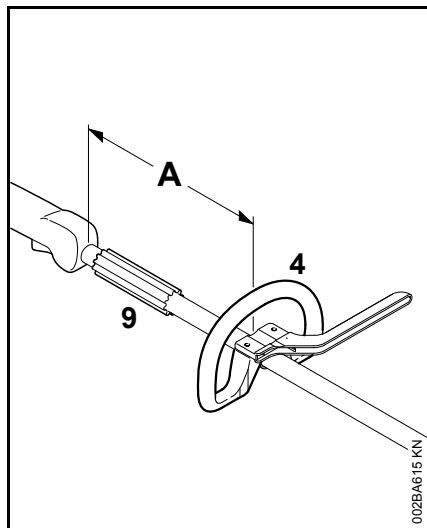
- Colocar a braçadeira (3) no cabo circular (4), e colocá-los juntos na haste (5)
- Encostar a braçadeira (6)
- Encostar o arco (2) – observar a posição!
- Fazer com que os furos estejam cobertos
- Enfiar os parafusos (7) nos furos – e aparafusá-los no arco até estarem encostados
- Continuação pelo capítulo "Fixar o cabo circular"

Aplicar o cabo circular sem arco



- Colocar a braçadeira (3) no cabo circular (4), e colocá-los juntos na haste (5)
- Encostar a braçadeira (6)
- Fazer com que os furos estejam cobertos
- Enfiar a arruela (8) no parafuso (7), e enfiá-los no furo, atarraxar a porca quadrada (1) nestas – até ao aperto
- Continuação pelo capítulo "Fixar o cabo circular"

Fixar o cabo circular



Ao modificar a distância (A), o cabo circular pode ser posto na posição mais vantajosa para o operador e o caso de utilização.

Recomendação: Distância (A) aprox. 20 cm (8 in.)

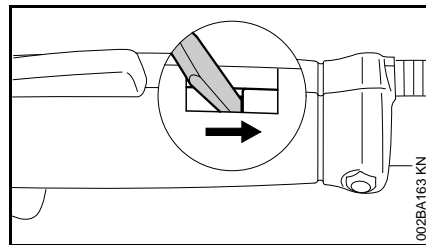
- Puxar o cabo circular para a posição desejada
- Ajustar o cabo circular (4)
- Apertar os parafusos tão bem que o cabo circular já não pode ser girado à volta da haste – quando não é aplicado um arco: Fixar as porcas por contraporca em caso de necessidade

O estojo (9) existe, dependentemente do país, e tem que encontrar-se entre o cabo circular e o cabo de manejo.

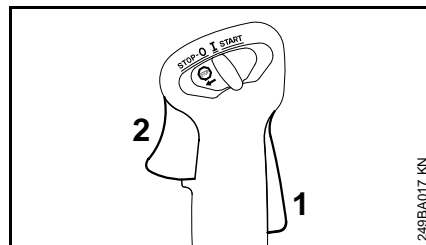
Regular os tirantes de gás

A regulação correcta dos tirantes de gás é a condição prévia para a função correcta de gás de arranque, marcha em vazio e plena aceleração.

Só regular os tirantes de gás com o aparelho completamente montado – o cabo de manejo tem que encontrar-se na posição de trabalho.



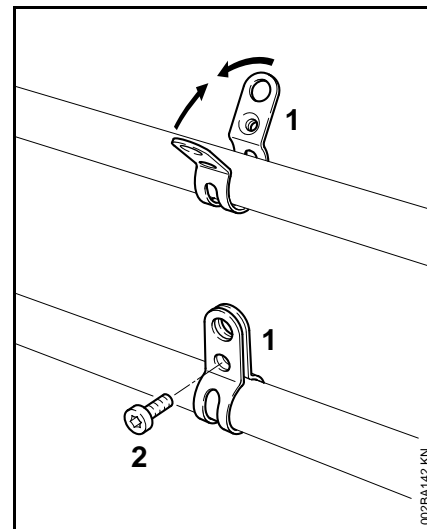
- Puxar o entalhe no cabo de manejo com uma ferramenta para a extremidade da ranhura



- Premir completamente a fundo o bloqueio do acelerador (1) e o acelerador (2) (posição de plena aceleração) – os tirantes de gás são regulados correctamente por isto

Aplicar o olhal de suporte

O olhal de suporte está incluído no volume de fornecimento do aparelho ou pode ser adquirido como acessório especial.

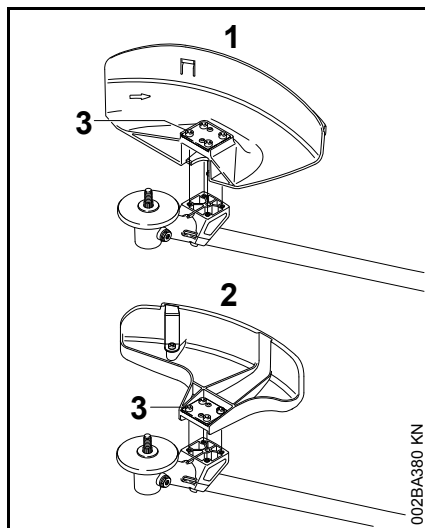


Posição do olhal de suporte vide o capítulo "Peças importantes".

- Encostar a braçadeira (1) **com a rosca à esquerda** na haste (lado do utilizador)
- Comprimir as talas da braçadeira, e mantê-las nesta posição
- Aparafusar o parafuso (2) M6x14
- Alinhar o olhal de suporte
- Apertar bem o parafuso

Aplicar os dispositivos de protecção

Aplicar a protecção

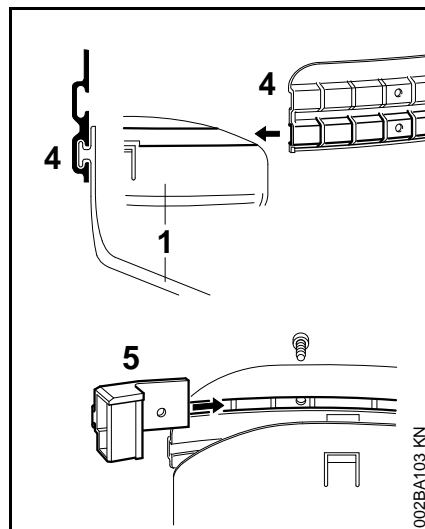


- 1 Protecção para as ferramentas de corte
- 2 Protecção para as cabeças de corte

As protecções (1) e (2) são fixas da mesma maneira na engrenagem.

- Colocar a protecção na engrenagem
- Aparafusar os parafusos (3), e apertá-los bem

Aplicar o avental e a faca

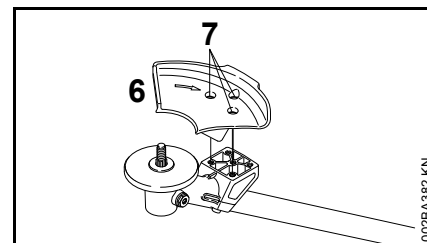


⚠ ATENÇÃO

Estas peças têm que ser aplicadas na protecção (1) ao utilizar cabeças de corte.

- Puxar a ranhura de guia inferior do avental (4) para dentro da ripa da protecção (1) até ao engate
- Enfiar a faca (5) na ranhura de guia superior do avental, e fazer com que seja coberto pelo primeiro furo de fixação
- Aparafusar o parafuso, e apertá-lo bem

Aplicar o encosto



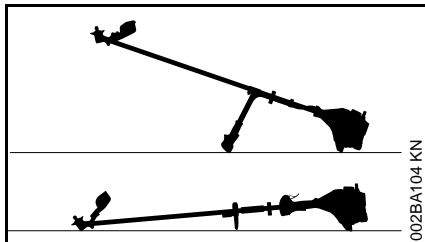
⚠ ATENÇÃO

O encosto (6) tem que ser aplicado ao utilizar lâminas circulares.

- Colocar o encosto (6) no flange da engrenagem
- Aparafusar os parafusos (7), e apertá-los bem

Aplicar a ferramenta de corte

Depositar o aparelho a motor

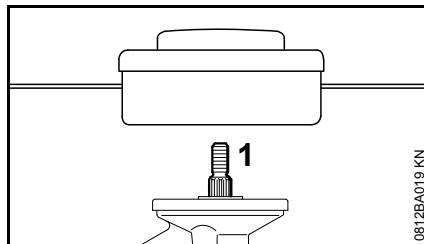


- Parar o motor
- Depositar o aparelho a motor de tal modo que o assento para a ferramenta de corte indique para cima

Peças de fixação para as ferramentas de corte

O volume de fornecimento de peças de fixação para a ferramenta de corte pode diferenciar-se também, dependentemente da ferramenta de corte fornecida com o primeiro equipamento de um novo aparelho.

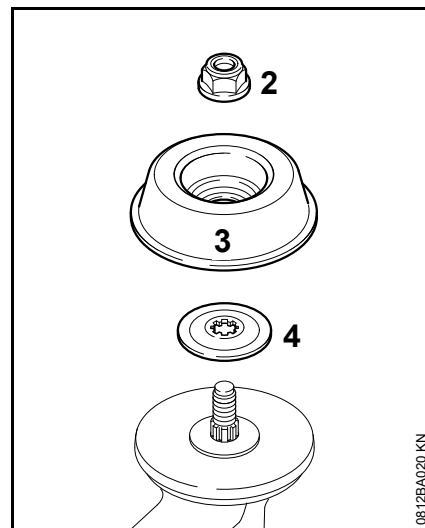
Volume de fornecimento sem peças de fixação



Unicamente as cabeças de corte pode ser aplicadas que são fixas directamente no eixo (1).

Volume de fornecimento com peças de fixação

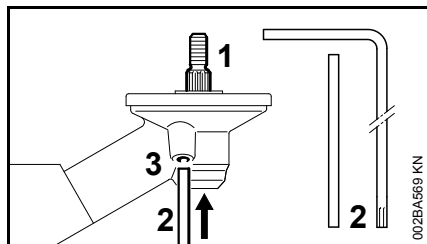
Cabeças de corte e ferramentas de corte metálicas podem ser aplicadas.



A porca (2), o prato de marcha (3) e a arruela de pressão (4) são adicionalmente necessários para isto, consoante a execução da ferramenta de corte.

As peças encontram-se no jogo de peças que é fornecido em conjunto com o aparelho, e podem ser adquiridas como acessórios especiais.

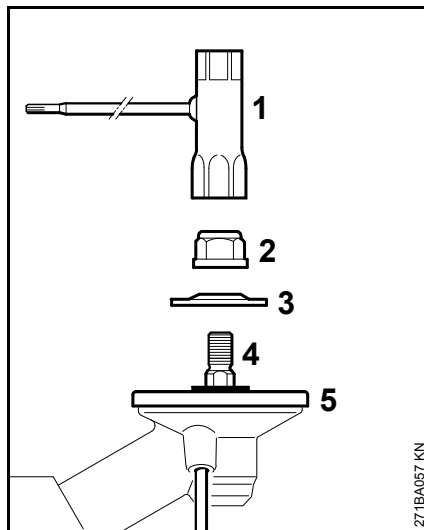
Bloquear o eixo



O eixo (1) tem que ser bloqueado com o pino (2) ou a chave de fenda angular (2) para aplicar e desmontar as ferramentas de corte. As peças estão incluídas no volume de fornecimento, e podem ser adquiridas como acessórios especiais.

- Enfiar o pino (2) ou a chave de fenda angular (2) até ao encosto no furo (3) na engrenagem – puxá-lo levemente
- Girar o eixo, a porca ou a ferramenta de corte até que o pino engate, e que o eixo seja bloqueado

Desmontar as peças de fixação



- Bloquear o eixo
- Desapertar a porca (2) com a chave combinada (1) **no sentido dos ponteiros do relógio** (rosca à esquerda), e desatarraxá-la
- Tirar a arruela de pressão (3) do eixo (4), não remover o prato de pressão (5)

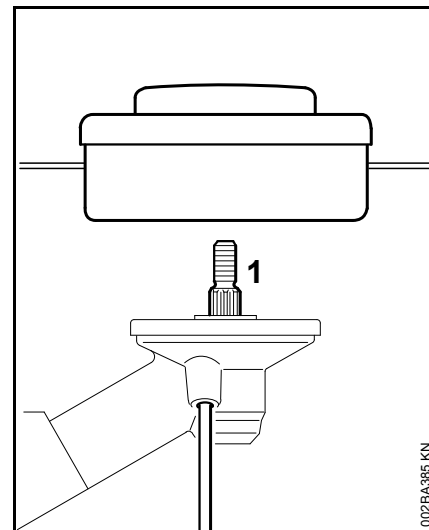
Aplicar a ferramenta de corte

⚠ ATENÇÃO

Utilizar uma protecção apropriada para a ferramenta de corte – vide o capítulo "Aplicar os dispositivos de protecção".

Aplicar a cabeça de corte com uma conexão rosca

Guardar bem a folha anexada para a cabeça de corte.



- Atarraxar a cabeça de corte no sentido contrário aos ponteiros do relógio até estar encostada no eixo (1)
- Bloquear o eixo
- Apertar bem a cabeça de corte

⚙ AVISO

Retirar novamente a ferramenta para bloquear o eixo.

Desmontar a cabeça de corte

- Bloquear o eixo
- Girar a cabeça de corte no sentido dos ponteiros do relógio

Aplicar as ferramentas de corte metálicas

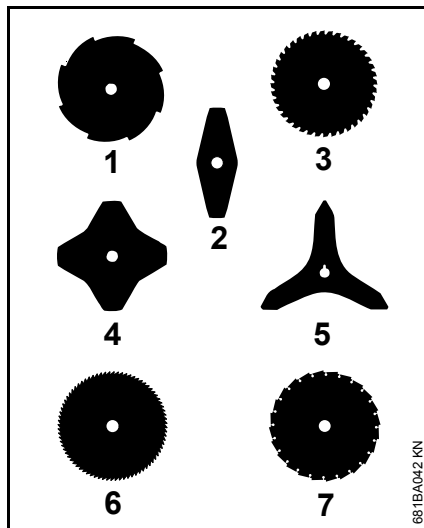
Guardar a folha anexada e a embalagem referentes à ferramenta de corte metálica num lugar seguro.

⚠ ATENÇÃO

Pôr luvas de protecção – perigo de ferir-se por gumes bem afiados.

Aplicar sempre unicamente uma ferramenta de corte metálica!

Colocar correctamente a ferramenta de corte

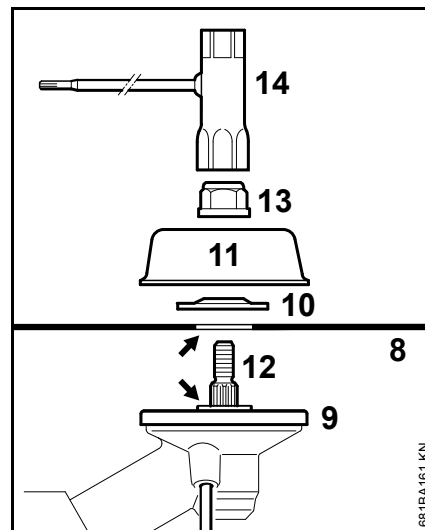


As ferramentas de corte com 2, 3 ou 4 alas (2, 4, 5) podem indicar em qualquer direcção – virar regularmente estas ferramentas de corte para evitar um desgaste unilateral.

Os gumes das ferramentas de corte (1, 3, 6, 7) têm que indicar no sentido de rotação do ponteiro de relógio.

⚠ ATENÇÃO

Observar a seta para o sentido de rotação no lado interior da protecção.



- Colocar a ferramenta de corte (8) no prato de pressão (9)

⚠ ATENÇÃO

O colar (seta) tem que erguer-se para dentro do furo da ferramenta de corte.

Fixar a ferramenta de corte

- Colocar a arruela de pressão (10) – com a abóbada para cima
- Colocar o prato de marcha (11)
- Bloquear o eixo (12)
- Atarraxar a porca (13) com a chave combinada (14) no sentido contrário aos ponteiros do relógio no eixo, e apertá-la

⚠ ATENÇÃO

Uma porca que funciona facilmente tem que ser substituída.

**AVISO**

Retirar novamente a ferramenta para bloquear o eixo.

Desmontar uma ferramenta de corte metálica

**ATENÇÃO**

Pôr luvas de protecção – perigo de ferir-se por gumes bem afiados

- Bloquear o eixo
- Desapertar a porca no sentido dos ponteiros do relógio
- Tirar a ferramenta de corte e as suas peças de fixação da engrenagem – **não** retirar o prato de pressão (9) ao mesmo tempo

Combustível

O motor tem que ser accionado com uma mistura de combustível de gasolina e de óleo para motores.

**ATENÇÃO**

Evitar um contacto directo da pele com o combustível e a inalação de vapores de combustível.

STIHL MotoMix

A STIHL recomenda a utilização do STIHL MotoMix. Esta mistura pronta de combustível não contém benzol nem chumbo, distingue-se por um elevado índice de octanas, e tem sempre a proporção de mistura adequada.

O STIHL MotoMix é misturado com o óleo para motores a dois tempos HP Ultra da STIHL para alcançar a máxima durabilidade do motor.

O MotoMix não está disponível em todos os mercados.

Misturar combustível

**AVISO**

Combustíveis não apropriados ou uma proporção de mistura que se diferencia da prescrição podem conduzir a graves danos no mecanismo propulsor. A gasolina ou o óleo para motores de menor qualidade podem danificar o motor, os anéis de vedação, as linhas e o depósito de combustível.

Gasolina

Utilizar unicamente **gasolina de marca** com um índice de octanas de pelo menos 90 ROZ – sem chumbo ou com chumbo.

As máquinas com catalisadores para os gases de escape têm que ser accionadas com gasolina sem chumbo.

**AVISO**

O efeito catalítico pode reduzir-se consideravelmente ao utilizar vários abastecimentos do depósito de gasolina com chumbo.

A gasolina com uma percentagem alcoólica superior a 10% pode causar perturbações na marcha nos motores com carburadores reguláveis manualmente, e não deve ser utilizada por isto para o serviço destes motores.

Motores com o M-Tronic fornecem uma plena potência com uma gasolina com uma percentagem alcoólica de 25% (E25).

Óleo para motores

Utilizar unicamente o óleo para motores a dois tempos de qualidade – o melhor é o **óleo para motores a dois tempos HP, HP Super ou HP Ultra da STIHL, estes são adaptados optimamente aos motores da STIHL. O HP Ultra garante a máxima potência e a durabilidade mais longa do motor.**

Os óleos para motores não estão disponíveis em todos os mercados.

Nos aparelhos a motor com catalisadores para os gases de escape deve unicamente ser utilizado o **óleo para motores a dois tempos STIHL 1:50** para preparar a mistura de combustível.

Proporção de mistura

No óleo para motores a dois tempos STIHL 1:50; 1:50 = 1 parte de óleo + 50 partes de gasolina

Exemplos

Quantidade de gasolina	Óleo para motores a dois tempos STIHL 1:50	
Litro	Litro	(ml)
1	0,02	(20)
5	0,10	(100)
10	0,20	(200)
15	0,30	(300)
20	0,40	(400)
25	0,50	(500)

- Meter primeiro o óleo para motores num bidão autorizado para combustível, meter a seguir gasolina, e misturá-los cuidadosamente

Guardar a mistura de combustível

Guardá-la unicamente nos recipientes autorizados para o combustível num lugar seguro, seco e fresco, protegê-la contra a luz e o sol.

A mistura de combustível envelhece – misturar unicamente as necessidades para algumas semanas. Não guardar a mistura de combustível durante mais de 30 dias. A mistura de combustível pode

tornar-se mais rapidamente inutilizável sob a influência de luz, sol, temperaturas baixas ou altas.

Mas o STIHL MotoMix pode ser guardado sem problemas até dois anos.

- Sacudir fortemente o bidão com a mistura de combustível antes de abastecer o depósito

⚠ ATENÇÃO

No bidão pode formar-se pressão – abri-lo cuidadosamente.

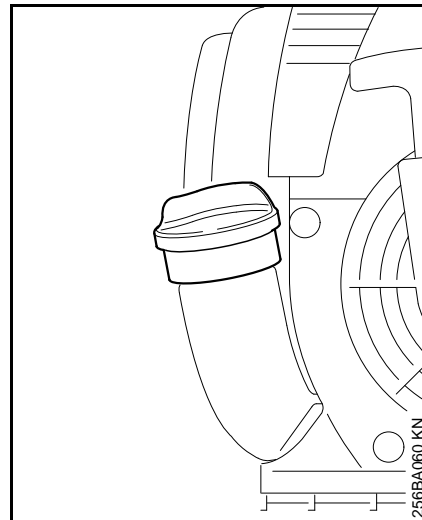
- Limpar cuidadosamente de vez em quando o depósito de combustível e o bidão

O resto do combustível e o líquido utilizado para a limpeza têm que ser eliminados conforme as prescrições e o meio ambiente!

Meter combustível



Preparar o aparelho



- Limpar a tampa do depósito e a zona à volta antes de abastecer o depósito para que não caia sujidade para dentro do depósito
- Posicionar o aparelho de tal modo que a tampa do depósito indique para cima

Meter combustível

Não derramar combustível durante o abastecimento do depósito, nem encher o depósito a transbordar. A STIHL

recomenda o sistema de abastecimento da STIHL para combustível (acessório especial).

- Abrir a tampa do depósito
- Meter combustível
- Fechar a tampa do depósito

! ATENÇÃO

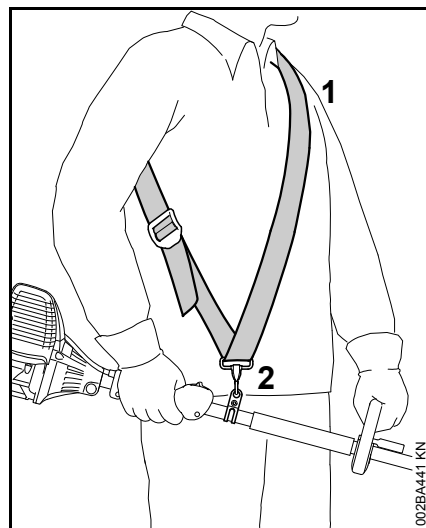
Apertar a tampa do depósito tão bem que possível com a mão depois de ter abastecido o depósito.

Pôr o cinto de suporte

O tipo e a execução do cinto de suporte dependem do mercado.

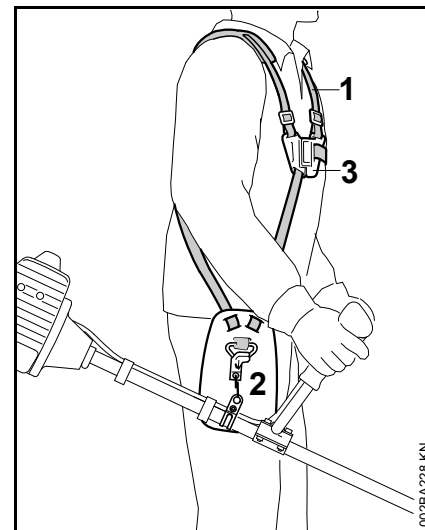
Para a utilização do cinto de suporte – vide o capítulo "Combinações autorizadas de ferramenta de corte, protecção, cabo e cinto de suporte".

Cinto para um só ombro



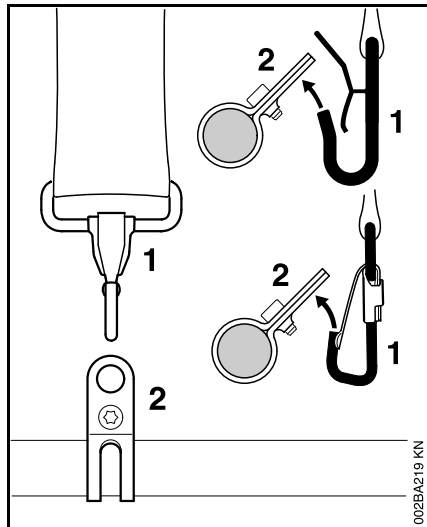
- Aplicar o cinto para um só ombro (1)
- Ajustar o comprimento do cinto de tal modo que o mosquetão (2) se encontre aproximadamente uma largura de uma mão por baixo da anca direita
- Equilibrar o aparelho – vide o capítulo "Equilibrar o aparelho"

Cinto duplo para os ombros



- Aplicar o cinto duplo para os ombros (1), e fechar a placa de aperto (3)
- Ajustar o comprimento do cinto – o mosquetão (2) tem que encontrar-se aproximadamente uma largura de uma mão por baixo da anca direita com o aparelho a motor enganchado
- Equilibrar o aparelho – vide o capítulo "Equilibrar o aparelho"

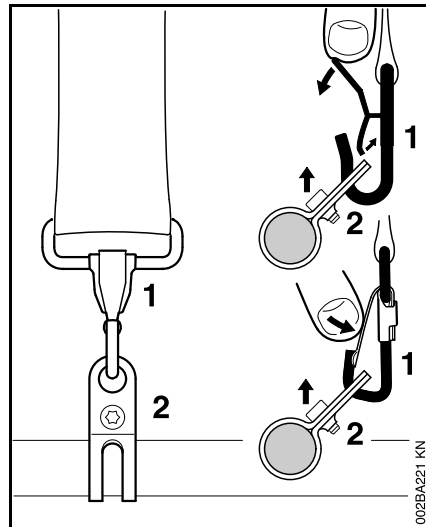
Enganchar o aparelho no cinto de suporte



O tipo e a execução do cinto de suporte e do mosquetão dependem do mercado.

- Enganchar o mosquetão (1) no olhal de suporte (2) na haste

Desenganchar o aparelho no cinto de suporte



- Puxar a tala no mosquetão (1) para baixo, e tirar o olhal de suporte (2) do gancho

Lançamento rápido para o chão

! ATENÇÃO

O aparelho tem que ser deitado rapidamente para o chão quando se anuncia um perigo. Treinar como depositar rapidamente o aparelho. Não deitar o aparelho para o chão durante o treino para evitar danificações.

Treinar como desenganchar rapidamente o aparelho no mosquetão para o deitar para o chão – proceder

como indicado no capítulo "Desenganchar o aparelho no cinto de suporte".

Quando é utilizado um cinto para um só ombro: Treinar como tirar o cinto de suporte dos ombros.

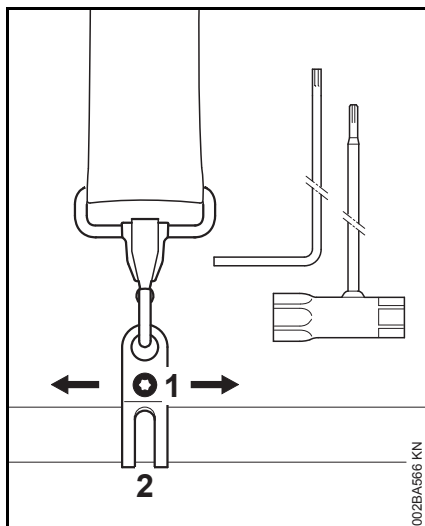
Quando é utilizado um cinto duplo para os ombros: Treinar no cinto duplo para os ombros como abrir rapidamente a placa de aperto e como tirar o cinto de suporte dos ombros.

Equilibrar o aparelho

Equilibrar o aparelho

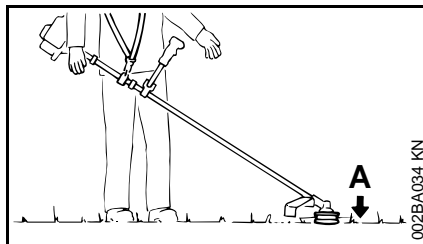
O aparelho é equilibrado diferentemente em dependência da ferramenta de corte aplicada.

Executar os passos seguintes até que sejam cumpridas as condições mencionadas no capítulo "Posições pendulares":



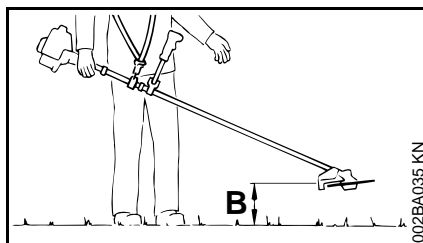
- Desapertar o parafuso (1)
- Deslocar o olho de suporte (2)
- Apertar levemente o parafuso
- Deixar oscilar o aparelho
- Controlar a posição pendular

Posições pendulares



Ferramentas de corte (A) como as cabeças de corte, as lâminas para cortar erva e as facas para cortar mata espessa

- devem estar colocadas levemente no solo



Lâminas circulares (B)

- Devem "estar suspensas" aprox. 20 cm (8 in.) em cima do solo

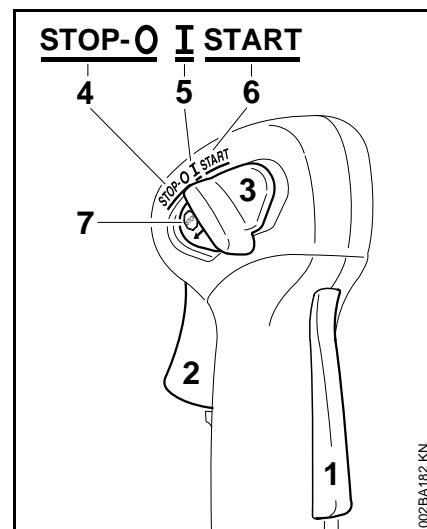
Quando a posição pendular correcta é atingida:

- Apertar bem o parafuso no olho de suporte

Arrancar / Parar o motor

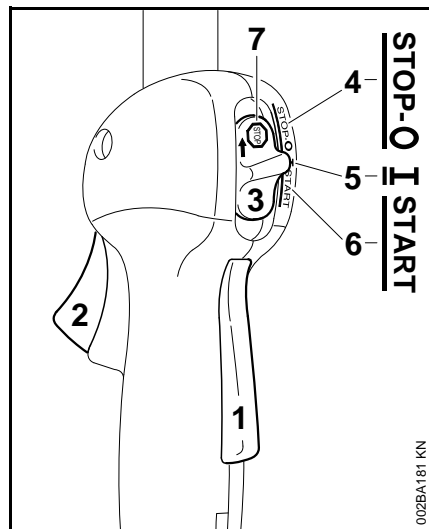
Elementos de manejo

Cabo de manejo no tubo do punho



- 1 Bloqueio do acelerador
- 2 Acelerador
- 3 Corrediça combinada

Cabo de manejo na haste



- 1 Bloqueio do acelerador
- 2 Acelerador
- 3 Corrediça combinada

Posições da corrediça combinada

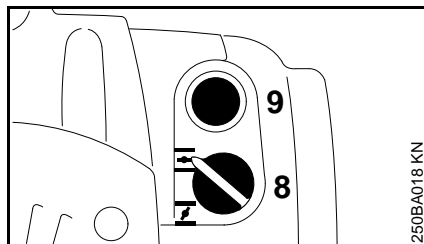
- 4 **STOP-0** – motor desligado – a ignição está desligada
- 5 **I** – serviço – o motor está a funcionar ou pode arrancar
- 6 **START** – arranque – a ignição está ligada – o motor pode arrancar

Símbolo na corrediça combinada

- 7 – símbolo de paragem e seta – para parar o motor, puxar a corrediça combinada em direcção da seta no símbolo de paragem (para **STOP-0**

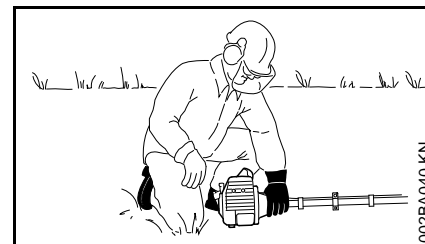
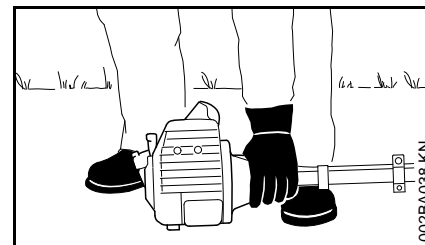
Arranque

- premir primeiro o bloqueio do acelerador, e a seguir o acelerador
- manter premidas as duas alavancas
- Puxar a corrediça combinada para **START**, e segurá-la também
- largar primeiro o acelerador, depois a corrediça combinada e o bloqueio do acelerador = **posição de gás de arranque**



- Regular o botão rotativo (8) da válvula de arranque em
 - com o motor frio
 - com o motor quente – mesmo quando o motor já tem funcionado, mas quando ainda está frio
- Premir o fole (9) da bomba manual de combustível pelo menos cinco vezes – mesmo quando o fole está cheio de combustível

Arranque



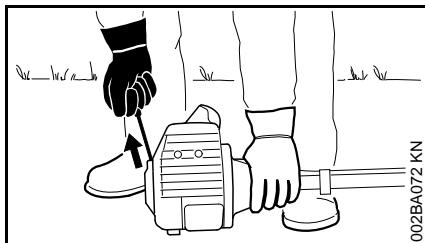
- Colocar o aparelho numa posição segura no chão: O apoio no motor e a protecção para a ferramenta de corte formam a base.
- Se existente: Retirar a protecção de transporte na ferramenta de corte

A ferramenta de corte não deve tocar nem no chão, nem em quaisquer objectos – **perigo de acidentes!**

- Procurar uma posição segura – possibilidades: Em pé, inclinado ou de joelhos.
- Puxar o aparelho com a mão esquerda **fortemente** para o chão – não tocar ao mesmo tempo nem no acelerador, nem no bloqueio do acelerador, nem no botão de paragem

**AVISO**

Não pôr o pé na haste nem ajoelhar-se nesta!



- Pegar no cabo de arranque com a mão direita
- Puxar o cabo de arranque lentamente para fora até sentir o primeiro encosto, e puxá-lo a seguir rápida e fortemente

**AVISO**

Não puxar a corda para fora até ao fim – perigo de rotura!

- Não deixar recuar o cabo de arranque – reconduzí-lo no sentido contrário à direcção de extracção para que a corda de arranque possa enrolar-se correctamente
- Continuar a arrancar

Depois da primeira ignição

- Girar o botão rotativo da válvula de arranque para
- continuar a arrancar até que o motor esteja a funcionar

Logo que o motor esteja a funcionar

- Tocar **imediatamente** um pouco no acelerador, a corrediça combinada salta para a posição de serviço **I** – o motor passa para a marcha em vazio

**ATENÇÃO**

A ferramenta de corte não deve girar-se na marcha em vazio do motor com o carburador correctamente regulado!

O aparelho está pronto para entrar em funcionamento.

Parar o motor

- Puxar a corrediça combinada em direcção da seta no símbolo de paragem para **STOP-0**

Com uma temperatura muito baixa

Depois do arranque do motor:

- Tocar brevemente no acelerador = desengatar a **posição de gás de arranque** – a corrediça combinada salta para a posição de serviço **I** – o motor passa para a marcha em vazio
- Acelerar pouco
- Deixar aquecer o motor durante pouco tempo

Quando o motor não arranca**Botão rotativo para a válvula de arranque**

Quando o botão rotativo da válvula de arranque não foi colocado a tempo em depois da primeira ignição do motor, o motor afogou-se.

- Girar o botão rotativo da válvula de arranque para
- Regular a **posição de gás de arranque**
- Arrancar o motor – puxar para isto a corda de arranque fortemente – 10 a 20 puxadas com a corda podem ser necessárias

Se o motor não arrancar apesar disto tudo

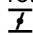
- Puxar a corrediça combinada em direcção da seta no símbolo de paragem para **STOP-0**
- Desmontar a vela de ignição – vide o capítulo "Vela de ignição"
- Secar a vela de ignição
- Premir o acelerador a fundo
- Puxar várias vezes a corda de arranque – para ventilar a câmara de combustão
- Aplicar novamente a vela de ignição – vide o capítulo "Vela de ignição"
- Puxar a corrediça combinada para **START**
- Girar o botão rotativo da válvula de arranque para – também com o motor frio!
- Arrancar o motor

Regulação dos tirantes de gás

- Controlar a regulação dos tirantes de gás – vide o capítulo "Regular os tirantes de gás"

O depósito tem sido esvaziado completamente

Recomendação: Executar os passos seguintes independentemente dos estados operacionais do motor antes de ter esvaziado o depósito.

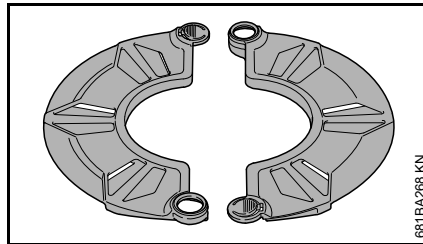
- Regular o botão rotativo da válvula de arranque em 
- continuação pelo parágrafo "Arranque", e arrancar novamente o motor "como com o motor frio"

Transportar o aparelho

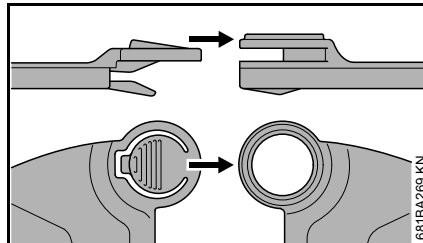
Utilizar uma protecção de transporte

O tipo da protecção de transporte depende do tipo da ferramenta de corte metálica no volume de fornecimento do aparelho a motor. As protecções de transporte também podem ser adquiridas como acessórios especiais.

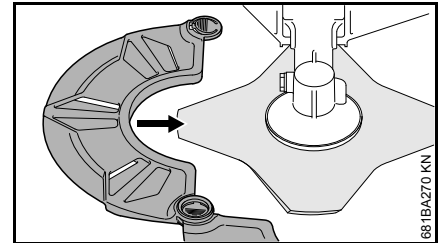
Aplicar a protecção de transporte para as lâminas para cortar erva 230 e as facas para cortar mata espessa



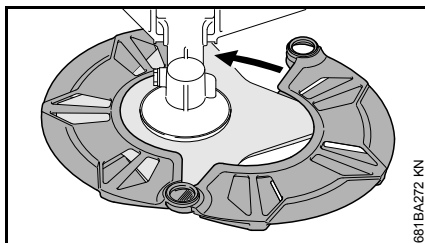
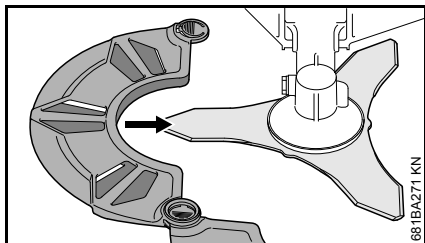
A protecção de transporte pode ser utilizada para as lâminas para cortar erva até um diâmetro de 230 mm (9,1 in.) e as facas para cortar mata espessa 250-3.



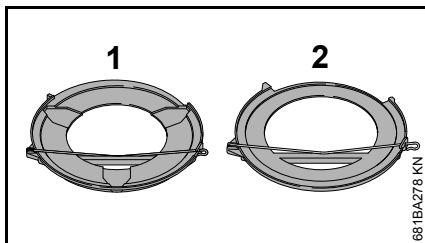
Quando é aplicada uma lâmina para cortar erva 230:



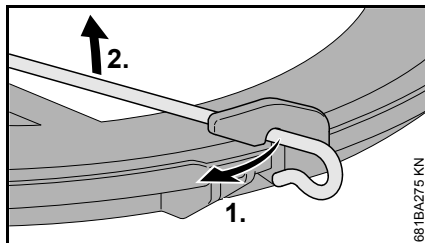
Quando é aplicada uma faca para cortar mata espessa:



Colocar protecções de transporte para as lâminas para cortar erva 250 e as lâminas circulares

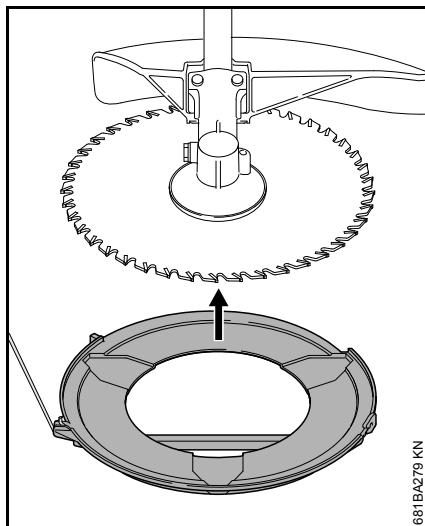


A protecção de transporte (1) pode ser utilizada para as lâminas para cortar erva com um diâmetro de 250 mm (9,8 in.), e a protecção de transporte (2) para as lâminas circulares com um diâmetro de 200 mm (7,9 in.).



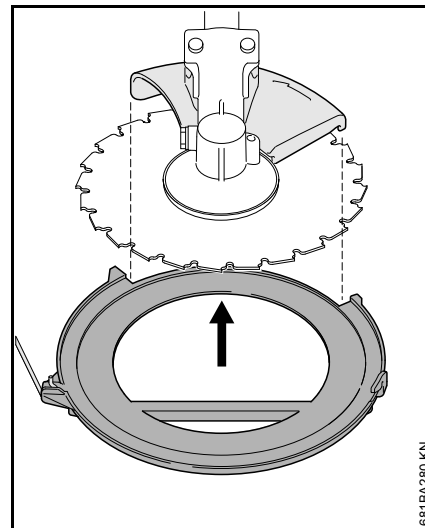
- Desenganchar o arco tensor na protecção de transporte, e girá-lo para fora

Quando é aplicada uma lâmina para cortar erva 250:

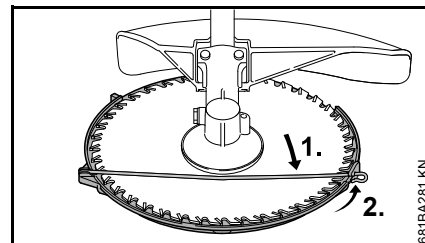


- Colocar a protecção de transporte (1) de baixo na ferramenta de corte.

Quando é aplicada uma lâmina para cortar erva:



- Aplicar a protecção de transporte (2) de baixo na ferramenta de corte, observar ao mesmo tempo para que o encosto esteja centrado no entalhe.



- Enganchar o arco tensor no gancho da protecção de transporte

Indicações de serviço

Durante o primeiro período de serviço

Não accionar o aparelho recém-saído da fábrica sem carga até ao terceiro abastecimento do depósito no alto sector do número de rotações para que, durante a fase de rodagem, não se apresentem cargas adicionais. As peças movimentadas têm que adaptar-se uma à outra durante a fase de rodagem – no mecanismo propulsor existe uma maior resistência à fricção. O motor atinge a sua máxima potência depois de um período de funcionamento de 5 a 15 abastecimentos do depósito.

Durante o trabalho

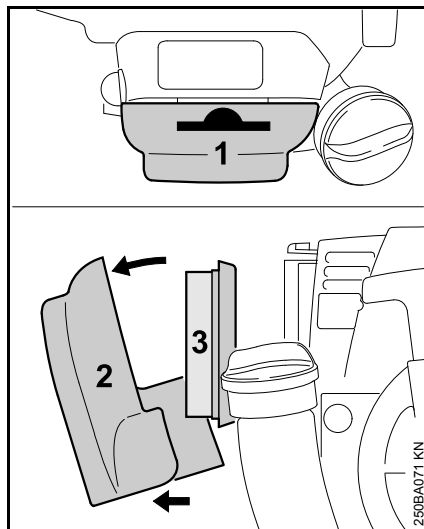
Depois de um serviço prolongado de plena carga, deixar funcionar o motor ainda um pouco na marcha em vazio até que o maior calor seja dissipado pela corrente de ar de refrigeração para que as peças no mecanismo propulsor (sistema de ignição, carburador) não sejam carregadas extremamente por uma acumulação de calor.

Depois do trabalho

No caso de uma paragem durante pouco tempo: Deixar arrefecer o motor. Guardar o aparelho com o depósito de combustível vazio num local seco, não na proximidade de fontes de ignição, até ser utilizado novamente. No caso de uma paragem prolongada – vide o capítulo "Guardar o aparelho".

Filtro de ar

Quando a potência do motor está a diminuir sensivelmente



- Colocar o botão rotativo da válvula de arranque em **I**
- Puxar a tala (1) para dentro, e retirar a tampa do filtro (2)
- Limpar o lado interior da tampa do filtro e a zona à volta do filtro (3) da sujidade grossa
- Retirar o filtro, e controlá-lo – substituí-lo quando está sujo ou danificado
- Inserir o filtro na tampa do filtro
- Encaixar a tampa do filtro

Regular o carburador

Informações de base

O carburador é dotado ex-fábrica da regulação standard.

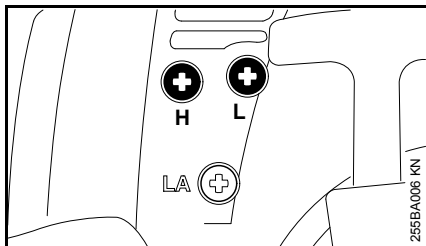
A regulação do carburador é efectuada de tal modo que seja transportada uma óptima mistura de combustível e de ar ao motor em todos os estados operacionais.

Preparar o aparelho

- Parar o motor
- Aplicar a ferramenta de corte
- Controlar o filtro de ar – limpá-lo ou substituí-lo em caso de necessidade
- Controlar a regulação dos tirantes de gás – regulá-los em caso de necessidade – vide o capítulo "Regular os tirantes de gás"

Efectuar a regulação standard

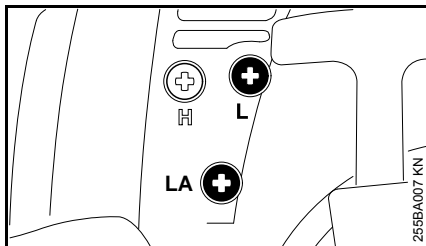
- Parafuso regulador principal (H) = 3/4
- Parafuso regulador da marcha em vazio (L) = 3/4



- Girar o parafuso regulador principal (H) no sentido contrário aos ponteiros do relógio até ao encosto – no máx. 3/4 voltas
- Girar o parafuso regulador da marcha em vazio (L) sensivelmente no sentido dos ponteiros do relógio até ao encosto – girar a seguir 3/4 voltas no sentido contrário aos ponteiros do relógio

Regular a marcha em vazio

- Efectuar a regulação standard
- Arrancar o motor, e deixá-lo aquecer-se



O motor fica parado na marcha em vazio

- Girar o parafuso de encosto da marcha em vazio (LA) no sentido dos ponteiros do relógio até que o

motor funcione regularmente – a ferramenta de corte não deve girar-se ao mesmo tempo

A ferramenta de corte gira-se na marcha em vazio

- Girar o parafuso de encosto da marcha em vazio (LA) no sentido contrário aos ponteiros do relógio até que a ferramenta de corte fique parada – continuar a girar depois aprox. 1/2 a 1 volta na mesma direcção

⚠ ATENÇÃO

Se a ferramenta de corte não ficar parada na marcha em vazio depois de ter efectuado a regulação, mandar reparar o aparelho pelo revendedor especializado.

O número de rotações na marcha em vazio é irregular; má aceleração (apesar da modificação da regulação LA)

A regulação da marcha em vazio é demasiado magra.

- Girar o parafuso regulador da marcha em vazio (L) no sentido contrário aos ponteiros do relógio até que o motor funcione regularmente, e que acelere bem – no máx. até ao encosto

O número de rotações na marcha em vazio é irregular

A regulação da marcha em vazio é demasiado gorda.

- Girar o parafuso regulador da marcha em vazio (L) no sentido dos ponteiros do relógio até que o motor

funcione regularmente, e que acelere bem – no máx. até ao encosto

Na maioria dos casos também é necessária uma alteração do parafuso de encosto da marcha em vazio (LA) depois de qualquer correcção no parafuso regulador da marcha em vazio (L).

Correcção da regulação do carburador durante empregos numa grande altitude

Uma pequena correcção pode ser necessária quando o motor não funciona de modo satisfatório:

- Efectuar a regulação standard
- Deixar aquecer o motor
- Girar o parafuso regulador principal (H) um pouco no sentido dos ponteiros do relógio (mais magro) – no máx. até ao encosto

⚙ AVISO

Depois de ter voltado de uma grande altitude, repor a regulação do carburador novamente na regulação standard.

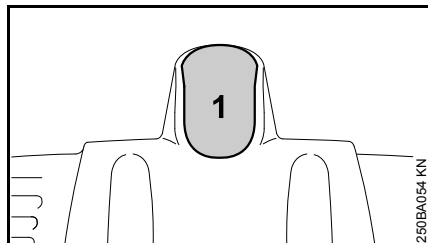
No caso de uma regulação demasiado magra existe o perigo de danos no mecanismo propulsor devido à falta de lubrificantes e ao sobreaquecimento.

Vela de ignição

- Controlar primeiro a vela de ignição quando a potência do motor é insuficiente, quando o motor arranca mal ou quando há perturbações na marcha em vazio
- Substituir a vela de ignição depois de aprox. 100 horas de serviço – com os eléctrodos fortemente queimados já mais cedo – utilizar unicamente velas de ignição desparasitadas e autorizadas pela STIHL – vide o capítulo "Dados técnicos"

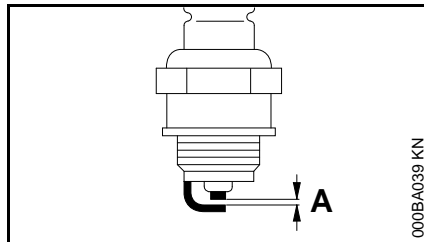
Desmontar a vela de ignição

- Parar o motor



- Retirar o encaixe da vela de ignição (1)
- Desatarraxar a vela de ignição

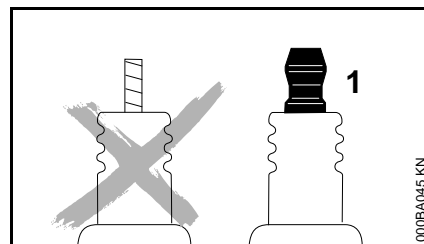
Controlar a vela de ignição



- Limpar a vela de ignição suja
- Controlar a distância dos eléctrodos (A), e reajustá-la em caso de necessidade, o valor para a distância – vide o capítulo "Dados técnicos"
- Eliminar as causas para a sujidade na vela de ignição

As causas possíveis são:

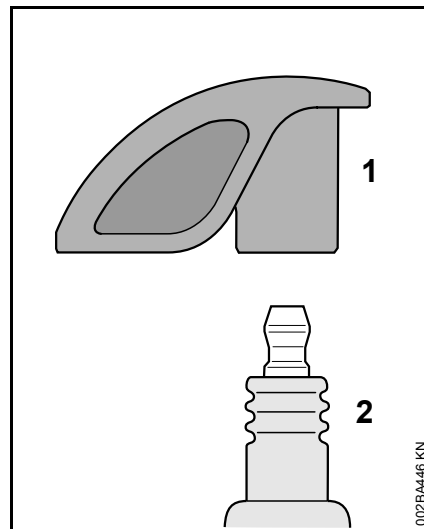
- Demasiado óleo para motores no combustível
- Filtro de ar sujo
- Condições de serviço desvantajosas



ATENÇÃO

Com uma vela de ignição com porca de ligação separada (1), é imprescindível atarraxar a porca de ligação na rosca, e apertá-la **bem** – perigo de incêndio pela formação de chispas!

Montar a vela de ignição



- Atarraxar a vela de ignição (2), e fazer firmemente pressão com o encaixe da vela (1) sobre a vela de ignição (2)

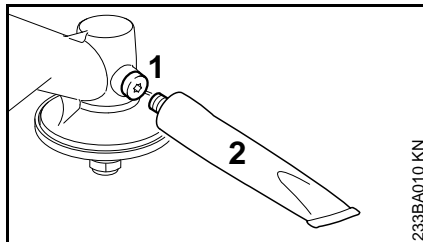
Comportamento da marcha do motor

Quando o comportamento do motor não é satisfatório apesar do filtro de ar limpo, das regulações correctas do carburador e dos tirantes de gás, a causa também pode ser o silenciador.

Mandar controlar no revendedor especializado se o silenciador está sujo (coqueificação)!

A STIHL recomenda mandar efectuar os trabalhos de manutenção e as reparações unicamente pelo revendedor especializado da STIHL.

Lubrificar a engrenagem



- Controlar o enchimento de massa lubrificante com regularidade e mais ou menos todas as 25 horas de serviço
- Desatarraxar o bujão roscado (1) – se não for visível massa lubrificante no seu lado interior, atarraxar então a bisnaga (2) com a massa lubrificante para engrenagens da STIHL (acessório especial)
- Introduzir até 5 g de massa lubrificante na caixa da engrenagem

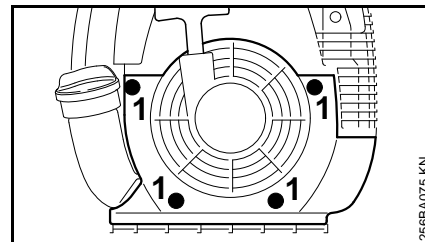


Não encher a caixa da engrenagem completamente de massa lubrificante.

- Desatarraxar a bisnaga de massa lubrificante (2)
- Atarraxar novamente o bujão roscado (1), e apertá-lo bem

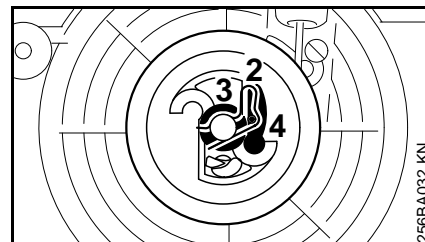
Substituir a corda de arranque / mola de retorno

Desmontar a caixa do ventilador



- Desaparafusar os parafusos (1)
- Retirar a caixa do ventilador

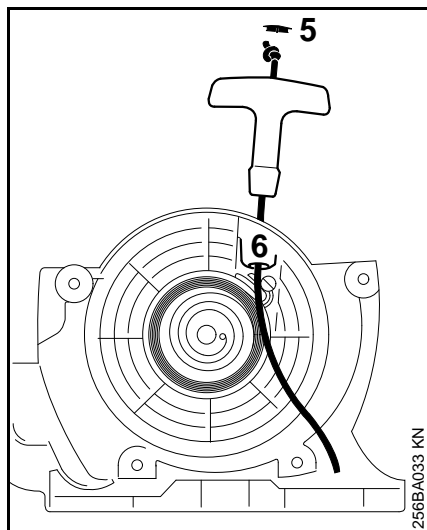
Substituir a corda de arranque



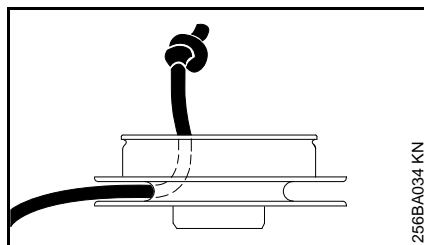
- Fazer sair a braçadeira para molas (2)
- Retirar cuidadosamente a polia com a arruela (3) e o trinquete (4)



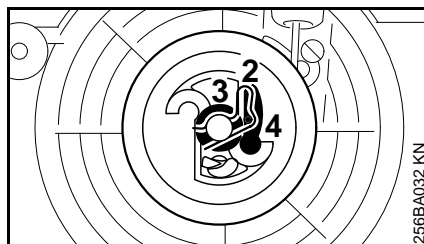
A mola de retorno para a polia pode saltar para fora – **perigo de ferir-se!**



- Fazer sair a capa (5) do cabo
- Retirar os restos da polia e do cabo de arranque
- Dotar a nova corda de arranque de um nó simples, e passá-la de cima através do cabo e do casquilho da corda (6)
- Puxar a capa para dentro do cabo

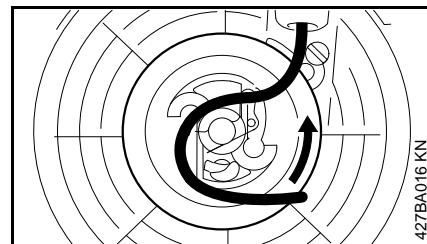


- Passar a corda de arranque pela polia, e fixá-la por um nó simples na polia
- Humedecer o furo do mancal da polia com óleo não resinoso
- Enfiar a polia no eixo – girá-la um pouco para a direita e a esquerda até que o olhal da mola de retorno engate



- Inserir o trinquete (4)
- Colocar a arruela (3)
- Fazer entrar a braçadeira para molas (2) – a braçadeira para molas tem que indicar no sentido contrário aos ponteiros do relógio, e assentar o bujão do trinquete

Tender a mola de retorno



- Formar um laço com a corda de arranque desenrolada, e girar com este a polia seis voltas no sentido contrário aos ponteiros do relógio
- Segurar a polia
- Retirar a corda transposta, e pô-la ordem
- Largar a polia
- Deixar recuar lentamente a corda de arranque de modo que esta se enrole na polia

O cabo de arranque tem que ser puxado firmemente para dentro do casquilho da corda. Se bascular para o lado: Tender a mola de mais uma volta.



Com a corda puxada completamente para fora, ainda deve ser possível continuar a girar a polia 1,5 voltas. Se isto não for possível, a mola está tendida demasiado – **perigo de rotura!**

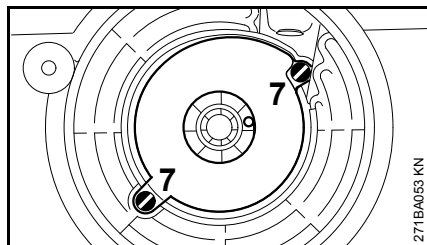
- Tirar depois um enrolamento da polia
- Aplicar a caixa do ventilador

Substituir a mola de retorno partida

- Desmontar a polia, como descrito no capítulo "Substituir a corda de arranque"

! ATENÇÃO

As peças da mola podem ainda ser prétendidas, e saltar por isto para fora quando a polia é retirada e depois de ter desmontado a caixa da mola – **perigo de ferir-se!** Pôr uma protecção da cara (viseira) e luvas de protecção.



- Retirar os parafusos (7)
- Retirar a caixa da mola e as peças da mola
- Humedecer uma nova mola de reserva, pronta para a montagem, na nova caixa da mola com algumas gotas de óleo não resinoso
- Inserir uma mola de reserva com caixa da mola – a parte inferior para cima

Se a mola saltar para fora ao mesmo tempo: Colocá-la novamente – no sentido dos ponteiros do relógio – do exterior para o interior.

- Aparafusar novamente os parafusos
- Montar novamente a polia – como descrito no capítulo "Substituir a corda de arranque"
- Tender a mola de retorno
- Aplicar a caixa do ventilador

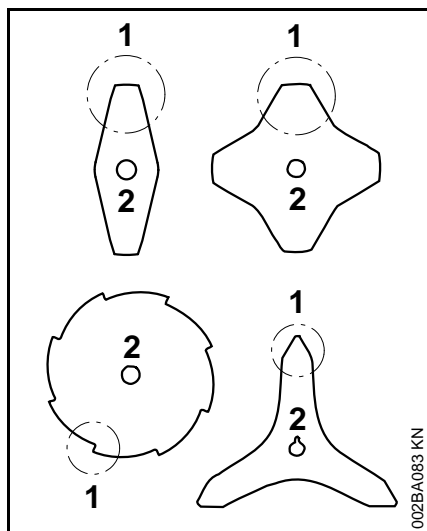
Guardar o aparelho

Com intervalos de serviço a partir de aprox. 3 meses

- Esvaziar o depósito de combustível num local bem ventilado, e limpá-lo
- Eliminar o combustível de acordo com as prescrições e o meio ambiente
- Esvaziar o carburador, senão os diafragmas no carburador podem colar-se!
- Retirar a ferramenta de corte, limpá-la e controlá-la. Tratar as ferramentas de corte metálicas com óleo de protecção.
- Limpar cuidadosamente o aparelho
- Limpar o filtro de ar
- Guardar o aparelho num local seco e seguro – protegê-lo contra a utilização não autorizada (por exemplo por crianças)

Afiar as ferramentas de corte metálicas

- Afiar as ferramentas de corte no caso de estarem pouco gastos com uma lima de afiação (acessórios especiais) – no caso de um forte desgaste e de mossas, afiá-las com um afiador ou mandar efectuar-lo por um revendedor especializado – a STIHL recomenda o revendedor especializado da STIHL
- Afiar muitas vezes, tirar pouco: Para a reafiação simples bastam na maioria dos casos duas a três passadas com a lima



- Afiar uniformemente as alas da lâmina (1) – não modificar o contorno da lâmina principal (2)

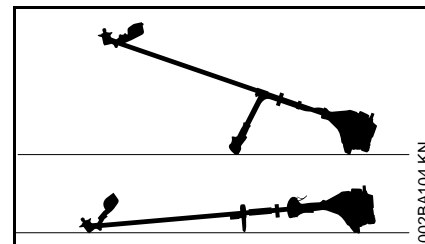
Outras indicações de afiação encontram-se na embalagem da ferramenta de corte. Por isto, guardar a embalagem.

Equilibrar

- Reafiar aprox. 5 vezes, depois controlar o desequilíbrio com o aparelho equilibrador da STIHL, e equilibrá-lo ou mandar fazer isto pelo revendedor especializado – a STIHL recomenda o revendedor especializado da STIHL

Manter a cabeça de corte

Depositar o aparelho a motor



- Parar o motor
- Depositar o aparelho a motor de tal modo que o assento para a ferramenta de corte indique para cima

Substituir o fio de corte

Verificar imprescindivelmente se a cabeça de corte está gasta antes de substituir o fio de corte.

! ATENÇÃO

Se forem visíveis fortes vestígios de desgaste, tem que ser substituída a cabeça de corte completa.

O fio de corte é chamado a seguir brevemente "Fio".

No volume de fornecimento da cabeça de corte estão incluídas Instruções ilustradas que mostram a substituição de fios. Por isto, guardar as Instruções para a cabeça de corte num lugar seguro.

- Desmontar a cabeça de corte em caso de necessidade

Reajustar o fio de corte

STIHL SuperCut

O fio é reajustado automaticamente quando o fio de corte tem um comprimento mínimo de **6 cm (2 1/2 in.)** – os fios de corte demasiado compridos são cortados ao óptimo comprimento pela faca na protecção.

STIHL AutoCut

- Manter o aparelho com o motor a funcionar sobre uma superfície de relvado – a cabeça de corte tem que girar-se ao mesmo tempo
- Tocar com a cabeça de corte no chão – o fio é reajustado e reduzido ao comprimento adequado pela faca na protecção

A cabeça de corte ajusta o fio depois de tocar no solo. Observar por isto a capacidade de corte da cabeça de corte durante o trabalho. Se se tocar com demasiada frequência com a cabeça de corte no solo, são cortados pedaços não utilizados do fio de corte na lâmina.

Um reajuste só é efectuado quando as duas extremidades dos fios têm ainda um comprimento mínimo de **2,5 cm (1 in.)**.

STIHL TrimCut



ATENÇÃO

É imprescindível parar o motor para reajustar manualmente o fio de corte – senão existe o **perigo de ferir-se!**

- Puxar a caixa das bobinas para cima – girá-la no sentido contrário aos ponteiros do relógio – aprox. 1/6 volta – até à posição de entalhe – e deixá-la voltar novamente para trás
- Puxar as extremidades dos fios para o exterior

Repetir o processo em caso de necessidade até que as duas extremidades dos fios atinjam a lâmina na protecção.

Um movimento giratório de entalhe a entalhe liberta aprox. **4 cm (1 1/2 in.)** de fio.

Substituir o fio de corte

STIHL PolyCut

Na cabeça de corte PolyCut também pode ser enganchado um fio traçado em lugar das lâminas de corte.

STIHL DuroCut, STIHL FixCut, STIHL PolyCut



ATENÇÃO

É imprescindível parar o motor para equipar manualmente a cabeça de corte – senão existe o **perigo de ferir-se!**

- Equipar a cabeça de corte com fios traçados, correspondentemente às Instruções fornecidas

Substituir a lâmina

STIHL PolyCut

Verificar imprescindivelmente se a cabeça de corte está gasta antes de substituir as lâminas de corte.



ATENÇÃO

Se forem visíveis fortes vestígios de desgaste, tem que ser substituída a cabeça de corte completa.

As lâminas de corte são chamadas brevemente "Lâminas" a seguir.

No volume de fornecimento da cabeça de corte estão incluídas Instruções ilustradas que mostram a substituição de lâminas. Por isto, guardar as Instruções para a cabeça de corte num lugar seguro.



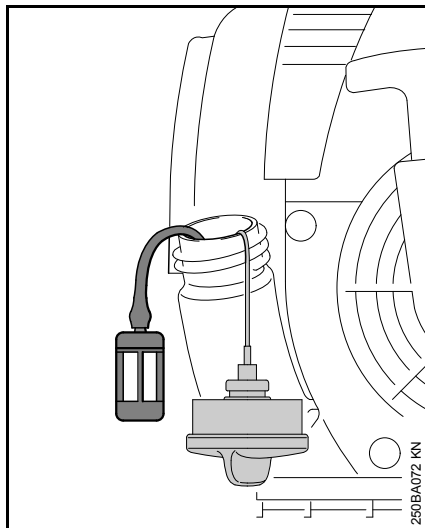
ATENÇÃO

É imprescindível parar o motor para equipar manualmente a cabeça de corte – senão existe o **perigo de ferir-se!**

- Desmontar a cabeça de corte
- Substituir a lâmina, como mostrado nas Instruções ilustradas
- Aplicar novamente a cabeça de corte

Controlo e manutenção pelo utilizador

Substituir o cabeçote de aspiração de combustível



Substituir uma vez por ano o cabeçote de aspiração de combustível, para isto:

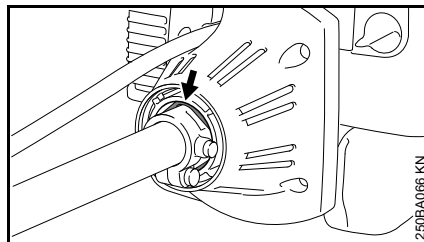
- Esvaziar o depósito de combustível
- Puxar o cabeçote de aspiração de combustível com um gancho para fora do depósito, e tirá-lo da mangueira
- Inserir um novo cabeçote de aspiração na mangueira
- Colocar novamente o cabeçote de aspiração no depósito

Controlo e manutenção pelo revendedor especializado

Trabalhos de manutenção

A STIHL recomenda mandar efectuar os trabalhos de manutenção e as reparações unicamente no revendedor especializado da STIHL.

Elemento anti-vibratório



Um elemento de borracha é aplicado entre a unidade motriz e a haste para amortecer as vibrações. Mandá-lo rever no caso de um desgaste reconhecível ou de vibrações permanentemente elevadas.

Indicações de manutenção e de conservação

As indicações referem-se às condições de emprego normais. Reduzir correspondentemente os intervalos indicados sob condições mais difíceis (pó em grande quantidade, etc.) e tempos de trabalho diários mais longos.		antes de iniciar o trabalho	depois do fim do trabalho resp. diariamente	depois de qualquer abastecimento do depósito	semanalmente	mensalmente	anualmente	no caso de uma perturbação	no caso de uma danificação	em caso de necessidade
Máquina completa	Controlo visual (estado, impermeabilidade)	X		X						
	Limpar		X							
	Substituir as peças danificadas	X							X	
Cabo de manejo	Controlo do funcionamento	X		X						
Filtro de ar	Controlo visual					X		X		
	Limpar							X		X
	Substituir								X	
Bomba manual de combustível (se existente)	Controlar	X								
	Reparação pelo revendedor especializado ¹⁾								X	
Cabeçote de aspiração no depósito de combustível	Controlar							X		
	Substituir						X		X	X
Depósito de combustível	Limpar					X		X		X
Carburador	Controlar a marcha em vazio, a ferramenta de corte não deve girar-se ao mesmo tempo	X		X						
	Regular a marcha em vazio									X
Vela de ignição	Regular a distância dos eléctrodos							X		
	Substituir todas as 100 horas de serviço									
Abertura de aspiração para o ar de refrigeração	Controlo visual		X							
	Limpar									X
Canal de saída (só a FS 250)	Descoqueificação pelo revendedor especializado ¹⁾ depois de 139 horas de serviço, depois todas as 150 horas de serviço									X

As indicações referem-se às condições de emprego normais. Reduzir correspondentemente os intervalos indicados sob condições mais difíceis (pó em grande quantidade, etc.) e tempos de trabalho diários mais longos.		antes de iniciar o trabalho	depois do fim do trabalho resp. diariamente	depois de qualquer abastecimento do depósito	semanalmente	mensalmente	anualmente	no caso de uma perturbação	no caso de uma danificação	em caso de necessidade
Parafusos e porcas acessíveis (com a exceção dos parafusos reguladores)	Reapertar									X
Elementos anti-vibratórios	Controlar ²⁾	X						X		X
	Substituição pelo revendedor especializado ¹⁾								X	
Ferramenta de corte	Controlo visual	X		X						
	Substituir								X	
	Controlar o assento firme	X		X						
Ferramenta de corte metálica	Afiar	X								X
Lubrificação da engrenagem	Controlar				X			X		X
	Completar									X
Autocolante de segurança	Substituir								X	

¹⁾ A STIHL recomenda o revendedor especializado da STIHL

²⁾ Vide no capítulo "Controlo e manutenção pelo revendedor especializado", parágrafo "Elementos anti-vibratórios"

Minimizar o desgaste, e evitar os danos

A observação das prescrições destas Instruções de serviço evita um desgaste excessivo e danos no aparelho.

A utilização, a manutenção e a armazenagem do aparelho têm que ser efectuadas com tanto cuidado como descrito nestas Instruções de serviço.

O próprio utilizador responsabiliza-se por todos os danos causados pela não-observação das indicações de segurança, manejo e manutenção. Isto é sobretudo válido para:

- As modificações no produto não autorizadas pela STIHL
- A utilização de ferramentas ou acessórios que não são autorizados, nem apropriados para o aparelho ou que são de menor qualidade
- A utilização não conforme o previsto do aparelho
- A utilização do aparelho durante competições de desporto ou de concursos
- Os danos consecutivos devido à utilização do aparelho com peças defeituosas

Trabalhos de manutenção

Todos os trabalhos mencionados no capítulo "Indicações de manutenção e de conservação" têm que ser efectuados regularmente. Quando o utilizador não pode efectuar ele próprio

estes trabalhos de manutenção, tem que encarregar um revendedor especializado.

A STIHL recomenda mandar efectuar os trabalhos de manutenção e as reparações unicamente no revendedor especializado da STIHL. Aos revendedores especializados da STIHL são oferecidas regularmente instruções, e são postas à sua disposição informações técnicas.

Se estes trabalhos não forem efectuados ou efectuados impropriamente, podem apresentar-se danos pelos quais o próprio utilizador tem de responsabilizar-se. Trata-se entre outros dos danos seguintes:

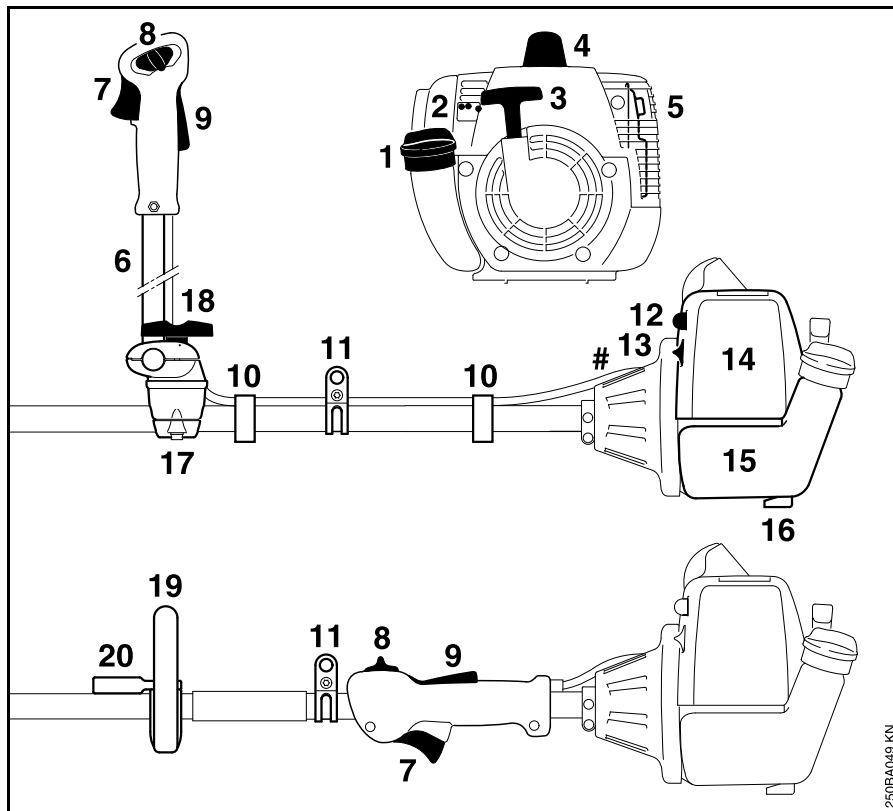
- Danos no mecanismo propulsor devido a uma manutenção não realizada a tempo ou realizada insuficientemente (por exemplo o filtro de ar e o filtro de combustível), a uma falsa regulação do carburador ou a uma limpeza insuficiente da condução do ar de refrigeração (fendas de aspiração, nervuras cilíndricas)
- Danos causados pela corrosão e outros danos consecutivos devido a uma armazenagem não adequada
- Danos no aparelho devido à utilização de peças de reposição de qualidade inferior

Peças de desgaste

Algumas peças do aparelho a motor estão submetidas a um desgaste normal também quando são utilizadas conforme o previsto, e têm que ser substituídas a tempo consoante o tipo e o tempo de utilização. A isto pertencem entre outros:

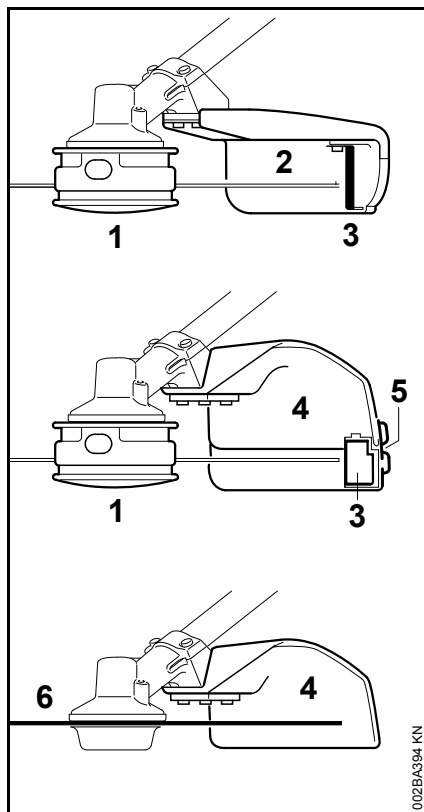
- Ferramentas de corte (todos os tipos)
- Peças de fixação para as ferramentas de corte (prato de marcha, porca, etc.)
- Protecções das ferramentas de corte
- Embreagem
- Filtro (para ar, combustível)
- Dispositivo de arranque
- Vela de ignição
- Elementos anti-vibratórios

Peças importantes

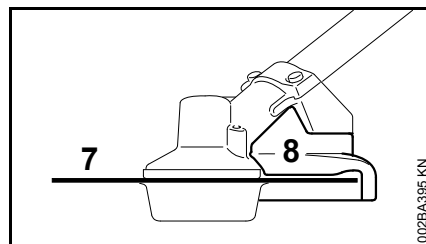


- 1 Tampa do depósito
 - 2 Parafusos reguladores do carburador
 - 3 Cabo de arranque
 - 4 Encaixe da vela de ignição
 - 5 Silenciador
 - 6 Tubo do punho para duas mãos
 - 7 Acelerador
 - 8 Corrediça combinada
 - 9 Bloqueio do acelerador
 - 10 Suporte dos tirantes de gás
 - 11 Olhal de suporte
 - 12 Bomba manual de combustível
 - 13 Botão rotativo para a válvula de arranque
 - 14 Tampa do filtro de ar
 - 15 Depósito de combustível
 - 16 Apoio do aparelho
 - 17 Apoio do cabo
 - 18 Parafuso com pega
 - 19 Cabo circular
 - 20 Arco (limitador do passo, existente dependentemente do país)
- # Número da máquina

250BA049 KN



- 1 Cabeça de corte
- 2 Protecção (só para as cabeças de corte)
- 3 Lâmina
- 4 Protecção (para todas as ferramentas de corte)
- 5 Avental
- 6 Ferramenta de corte metálica



- 7 Lâmina circular
- 8 Encosto (só para a lâmina circular)

Dados técnicos

Mecanismo propulsor

Motor a dois tempos, monocilíndrico

FS 120

Cilindrada:	30,8 c.c.
Diâmetro do cilindro:	35 mm
Curso do êmbolo:	32 mm
Potência segundo ISO 8893:	1,3 KW (1,8 CV) com 9000 1/min
Número de rotações da marcha em vazio:	2800 1/min
Número de rotações de ajuste (valor nominal):	12300 1/min
Número máx. de rotações do eixo de depressão (ferramenta de corte) no cabo para duas mãos:	8790 1/min
no cabo circular:	9960 1/min

FS 250

Cilindrada:	40,2 c.c.
Diâmetro do cilindro:	40 mm
Curso do êmbolo:	32 mm
Potência segundo ISO 8893:	1,6 KW (2,2 CV) com 9000 1/min
Número de rotações da marcha em vazio:	2800 1/min
Número de rotações de ajuste (valor nominal):	12300 1/min
Número máx. de rotações do eixo de depressão (ferramenta de corte)	8790 1/min

Sistema de ignição

Volante magnético manobrado electronicamente

Vela de ignição (desparasitada):	NGK BPMR 7 A, Bosch WSR 6 F
Distância dos eléctrodos:	0,5 mm

Sistema de combustível

Carburador de diafragma, insensível à posição, com bomba de combustível integrada

Conteúdo do depósito de combustível:	640 c.c. (0,64 l)
--------------------------------------	-------------------

Peso

não abastecido, sem ferramenta de corte nem protecção

FS 120:	6,3 kg
FS 120 R:	6,0 kg
FS 250:	6,3 kg

Comprimento total

sem ferramenta de corte

FS 120:	1765 mm
FS 120 R:	1765 mm
FS 250:	1770 mm

Características de equipamento

R Cabo circular


Indicações de reparação

Os utilizadores deste aparelho devem unicamente efectuar os trabalhos de manutenção e de conservação descritos nestas Instruções de serviço. As demais reparações devem unicamente ser efectuadas pelos revendedores especializados.

A STIHL recomenda mandar efectuar os trabalhos de manutenção e as reparações unicamente pelo revendedor especializado da STIHL. Aos revendedores especializados da STIHL são oferecidas regularmente instruções, e são postas à disposição Informações técnicas.

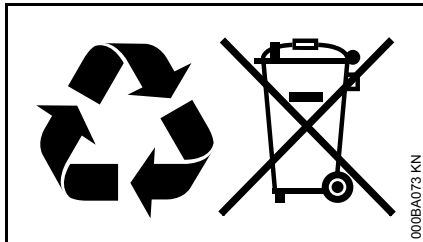
Durante as reparações, aplicar unicamente as peças de reposição autorizadas pela STIHL para este aparelho, ou as peças tecnicamente similares. Utilizar unicamente as peças de reposição de alta qualidade. Senão pode existir o perigo de acidentes ou de danos no aparelho.

A STIHL recomenda utilizar as peças de reposição originais da STIHL.

As peças de reposição originais da STIHL podem ser reconhecidas pelo número da peça de reposição da STIHL, pelo emblema **STIHL** e eventualmente pelo símbolo para as peças de reposição da STIHL  (o símbolo também pode estar só em pequenas peças).

Eliminação

Observar as prescrições específicas nos diferentes países para a eliminação.



Os produtos da STIHL não devem ser deitados no lixo doméstico. Fazer com que os produtos da STIHL, a bateria, os acessórios e a embalagem sejam reutilizados ecologicamente.

As informações actuais referentes à eliminação podem ser adquiridas no revendedor especializado da STIHL.

0458-250-8421-D

spanisch / portugiesisch



www.stihl.com



0458-250-8421-D